

## MINIKOPARKA YANMAR ViO 25



### Masy

Ciężar roboczy z dachem ochronnym ROPS / FOPS 2 770 kg

### Silnik

Producent / Model	YANMAR 3TNV76 - NBVA
Paliwo / Chłodzenie	Olej napędowy / Ciecz
Maksymalna moc przy 2500 obr./min.	15,2 kW
Liczba cylindrów	3
Pojemność skokowa	1 115 cm <sup>3</sup> l
Alternator	12 V — 40 A

### Sterowanie

Kierowanie: Kierunek i prędkość sterowane dwiema dźwigniami ręcznymi lub pedałami  
Układ hydrauliczny: Dwa joysticki, wysięgnik sterowania, łyżką, pogłębiarką i obrót nadwozia

### Układ hydrauliczny

Typ pompy	2 x pompa tłoczkowa o zmiennym przepł., 1 x pompa zębata
Pojemność pompy 1	30,0 l/min.
Pojemność pompy 2	30,0 l/min.
Pojemność pompy 3	21,5 l/min.
Pojemność całkowita pomp 1, 2, 3	81,5 l/min
Ciśnienie max układu hydraulicznego	210 bar

## Wydajność

Siła kopania, dźwignia pogłębiarki	14 710 N
Siła kopania, łyżka	24 516 N
Prędkość jazdy	2,60 km/h
Prędkość jazdy, wysoki zakres (opcja)	4,00 km/h

## System obrotowy

Obrót wysięgnika, w lewo	47°
Obrót wysięgnika, w prawo	75°
Napęd obrotu	Silnik orbitalny
Prędkość obrotowa kabiny	9,5 rpm.

## Jazda

Szerokość gąsienicy, guma, standard	260 mm
Liczba rolek gąsienicowych na każdej stronie	4
Zdolność pokonywania spadków lub wzniesień	30°
Rozmiar gąsienicy	260x55,5x78

## Pojemności płynów

Układ chłodzenia	3,3 l
Smarowanie silnika oraz filtra olejowego	3,9 l
Zbiornik paliwa	28,5 l
Zbiornik hydrauliczny	26,0 l
Układ hydrauliczny	13,0 l

## Hamulce

Hamulec jezdny Blokada układu hydraulicznego w obwodzie silnika.  
Hamulec obrotu Silnik hydrauliczny z blokadą i zamknięciem sworzniowym

## Wyposażenie standardowe

3-ci obwód hydrauliczny  
3-ci obwód hydrauliczny proporcjonalny  
Amortyzowany fotel  
Kabina ochronna ROPS lub daszek FOPS  
Długie ramię kopiające (1200 mm)  
Instrukcja obsługi  
Katalog części  
Smarownica  
Zestaw narzędzi

## Wyposażenie opcjonalne

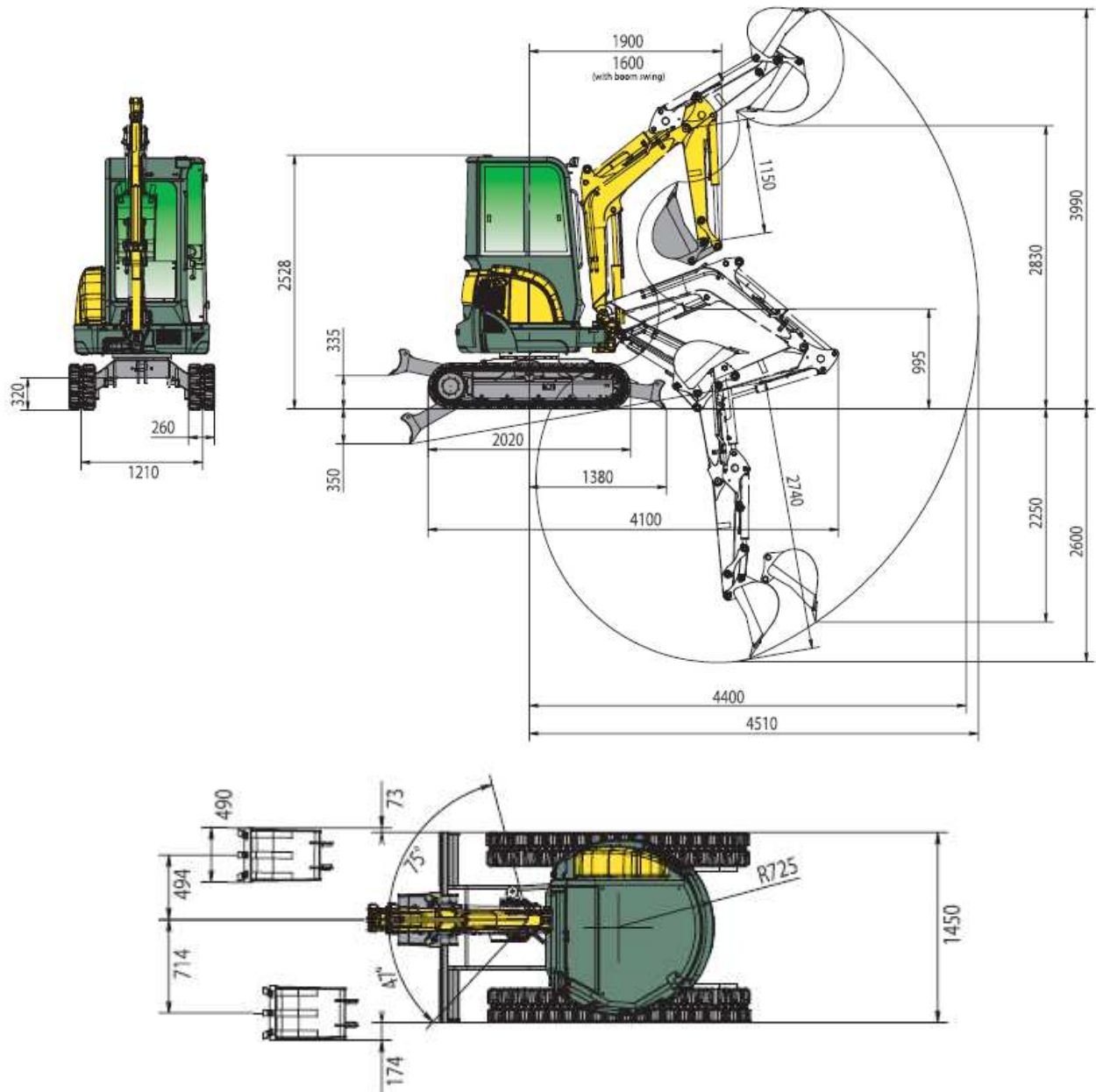
Ucho i hak do podnoszenia maszyny  
Kratka ochronna FOPS na dach kabiny  
Zawory bezpieczeństwa na siłowniku wysięgnika i wahacza + sygnalizator przeciąż.  
Zawory bezpieczeństwa na siłowniku wysięgnika, wahacza i lemiesza+ sygnalizator przeciążenia  
Blokada rozruchu MED z kluczem  
Urządzenie zapobiegające kradzieży GAROS z klawiaturą  
Olej bio standard lub Olej bio Panolin  
Radio  
Szybkozłącze mechaniczne

## Osprzęt dodatkowy

Łyżka kopiająca  
Łyżka skarpowa  
Młot hydrauliczny

## Zakres roboczy i wymiary

Wszystkie wymiary w mm.



TECHBUD Sp. z o. o.

65-127 Zielona Góra, ul. Gorzowska 12

tel. +48 68 470 72 50, fax +48 68 470 72 51

[www.techbud.eu](http://www.techbud.eu), e-mail: [techbud@techbud.eu](mailto:techbud@techbud.eu)

Konto bankowe: DB PBC SA 80 1910 1048 2408 0151 9024 0001

Kapitał zakładowy: 51.000 zł • KRS: 0000189024 • NIP: 929-171-71-89