

Atlas Copco Instruction Manual

POLSKI

TECHBUD



Instrukcja obsługi
pompy odwadniającej Atlas Copco WEDA

WEDA S50 | wszystkie opcje
WEDA S60

Atlas Copco

Tłumaczenie oryginalnych instrukcji
Printed matter N° 2954 9311 22
06/2020

Przedmowa

Przed rozpoczęciem użytkowania pompy należy uważnie przeczytać niniejszą instrukcję.

Jest to trwałe, bezpieczne i niezawodne urządzenie skonstruowane z wykorzystaniem najnowszych technologii. Przestrzegać instrukcji zawartych w niniejszej broszurze.

Instrukcja powinna stale znajdować się w pobliżu urządzenia. We wszelkiej korespondencji zawsze należy podać typ pompy oraz numer seryjny, znajdujące się na tabliczce znamionowej.

Firma zastrzega sobie prawo do dokonywania zmian bez wcześniejszego uprzedzenia.

Copyright © 2019 Atlas Copco

Gwarancja i ograniczenie odpowiedzialności

Stosować jedynie oryginalne części zamienne.

Jakiegokolwiek uszkodzenia lub niesprawności spowodowane stosowaniem niezaprobowanych części zamiennych nie są objęte gwarancją lub odpowiedzialnością za produkt.

Producent nie będzie ponosił żadnej odpowiedzialności za jakiegokolwiek szkody spowodowane modyfikacjami, dodatkami lub zmianami wykonanymi bez pisemnej zgody producenta.

Zaniedbanie konserwacji lub wprowadzanie zmian do ustawień urządzenia może spowodować duże zagrożenie, m.in. zagrożenie pożarem.

Dołożono wszelkich starań w celu zapewnienia poprawności informacji zawartych w niniejszej instrukcji, dlatego Atlas Copco nie ponosi odpowiedzialności za ewentualne błędy.

Copyright 2017, Grupos Electrógenos Europa, S.A.U., Zaragoza, Spain

Wszelkie stosowanie lub kopiowanie zawartości lub jakiegokolwiek części publikacji bez zezwolenia jest zabronione.

Dotyczy to szczególnie znaków handlowych, oznaczeń modeli, numerów części oraz rysunków.

Spis treści

Zalecenia dotyczące bezpieczeństwa pracy	5	Instrukcja obsługi	12	Gwarancja	30
Wprowadzenie	5	Transport	12	Utylizacja	31
Piktogramy i symbole	5	Rozruch	12	Uwagi ogólne	31
Bezpieczeństwo w czasie używania i obsługi	6	Zatrzymanie	13	RoHS	31
Uprawniony personel	6	Magazynowanie	13	WEEE (utyliczacja odpadów elektrycznych i elektronicznych)	31
Zagrożenia w przypadku nieprzestrzegania in- strukcji bezpieczeństwa	6	Konserwacja	14	Utylizacja materiałów	31
Świadomy i bezpieczny sposób pracy	6	Harmonogram napraw zapobiegawczych	14	Deklarację zgodności	32
Bezpieczeństwo osobiste	6	Uszkodzenie zewnętrzne, luźne części	14		
Bezpieczeństwo podczas konserwacji	6	Oporność izolacji silnika	14		
Bezpieczeństwo elektryczne	6	Wirnik	14		
Przeróbki i części zamienne	6	Przewód zasilający	14		
Tabliczka znamionowa	7	Wlot przewodu	14		
Użycie niezgodne z przeznaczeniem	7	Wyłączniki termiczne w uzwojeniach, 3-fazowe ...	15		
Opis ogólny	8	Olej	16		
Obudowa i elementy hydrauliczne	8	Usuwanie usterek	17		
Wirnik	8	Szczegóły techniczne	18		
Ochrona przed przeciążeniem	8	Wymiary	19		
Główne elementy	9	Dane silnika WEDA S50	20		
Opcje	10	3-fazy, 50 Hz	20		
Przełącznika pływakowego	10	3-fazy, 60 Hz	21		
Wtyczka ochronna silnika	10	Dane silnika WEDA S60	22		
Wtyczka ochronna silnika	10	3-fazy, 50 Hz	22		
Przełącznik sterowania zasilaniem	10	3-fazy, 60 Hz	22		
Anody cynkowe	11	Schemat elektryczny	23		
Powłoka epoksydowa	11	Parametry przepływu	28		
Wyloty	11	Parametry przepływu	29		
Szybkozłącza	11	Części zamienne	30		
		Zamawianie części zamiennych	30		
		Charakterystyka oleju	30		

Zalecenia dotyczące bezpieczeństwa pracy



Przed obsługą, prowadzeniem konserwacji lub naprawy urządzenia należy dokładnie przeczytać niniejszy dokument, a następnie ściśle go przestrzegać.

WPROWADZENIE

Polityka Atlas Copco zakłada dostarczanie użytkownikom bezpiecznych, niezawodnych i sprawnych produktów. Przyjęto między innymi następujące założenia:

- zakładane i przewidywalne przyszłe zastosowanie produktów oraz środowisko, w którym oczekiwana jest ich praca,
- obowiązujące przepisy, ustawy i regulacje,
- oczekiwany czas użytecznej eksploatacji produktów, zakładający właściwe serwisowanie i utrzymanie ruchu,
- dostarczanie instrukcji z aktualizowanymi informacjami.

Przed rozpoczęciem obsługi jakiegokolwiek produktu należy znaleźć czas na przeczytanie odpowiednich instrukcji obsługi. Oprócz szczegółowego opisu postępowania obsługowego, zawierają one również odpowiednie informacje o zagrożeniach bezpieczeństwa, konserwacji itp.

Instrukcja powinna stale znajdować się w miejscu usytuowania urządzenia i być łatwo dostępna dla personelu obsługi.

Zalecenia te są ogólne i niektóre ze wskazań mogą nie zawsze dotyczyć danego urządzenia.

Urządzenia Atlas Copco powinny być obsługiwane, nastawiane, utrzymywane lub naprawiane wyłącznie przez osoby posiadające odpowiednie umiejętności.

Przydzielenie do każdego rodzaju pracy pracowników posiadających odpowiednie przeszkolenie i kwalifikacje należy do obowiązków kadry kierowniczej.

Podjąć niezbędne kroki w celu utrzymania osób niepowołanych z dala od urządzenia oraz wyeliminowania wszystkich możliwych źródeł zagrożenia na urządzeniu.

Oczekuje się, że w czasie transportu, obsługi, wykonywania czynności utrzymania lub naprawy urządzeń Atlas Copco mechanicy będą stosowali się do bezpiecznych praktyk inżynierskich oraz przestrzegali lokalnych przepisów i rozporządzeń dotyczących bezpieczeństwa.

Wszelka odpowiedzialność za jakiegokolwiek zniszczenia lub zranienia spowodowane zaniechaniem tych środków bezpieczeństwa lub nieprzestrzeganiem zwykłej ostrożności lub wymaganej dbałości w czasie transportu, obsługi, konserwacji lub napraw, nawet jeśli nie jest to wyraźnie stwierdzone w niniejszej instrukcji, jest wykluczona przez Atlas Copco.

Producent nie będzie ponosił żadnej odpowiedzialności za jakiegokolwiek szkody spowodowane zastosowaniem nieoryginalnych części zamiennych oraz modyfikacjami, dodatkami lub zmianami wykonanymi bez pisemnej zgody producenta.

Jeśli jakiegokolwiek deklaracja w niniejszej instrukcji obsługi nie odpowiada obowiązującym lokalnie przepisom, należy stosować się do ostrzejszego wymagania z tych dwóch.

Stwierdzenia w niniejszych zaleceniach bezpieczeństwa nie powinny być taktowane jako sugestie, zalecenia lub namowy, które należy stosować z naruszeniem jakiegokolwiek obowiązującego prawa lub przepisów.

PIKTOGRAMY I SYMBOLE

Niniejszy dokument zawiera instrukcje bezpieczeństwa, których nieprzestrzeganie może prowadzić do sytuacji niebezpiecznych.



Instrukcje bezpieczeństwa są oznaczone piktogramem ogólnym oznaczającym niebezpieczeństwo.



Instrukcje bezpieczeństwa związane z ewentualnymi zagrożeniami wynikającymi z nieprzestrzegania instrukcji w zakresie bezpieczeństwa elektrycznego są oznaczone tym piktogramem. Nieprzestrzeganie tych instrukcji może doprowadzić do śmiertelnego porażenia prądem elektrycznym.



Niniejszy piktogram wskazuje instrukcje bezpieczeństwa, których nieprzestrzeganie może prowadzić do uszkodzenia pompy.

Wszystkie naklejki na pompie muszą pozostawać czytelne. Naklejki uszkodzone należy wymieniać.

BEZPIECZEŃSTWO W CZASIE UŻYWANIA I OBSŁUGI

Niniejszy dokument zawiera podstawowe instrukcje bezpieczeństwa, których należy przestrzegać podczas instalacji, użytkowania i konserwacji. Niniejszą instrukcję muszą przeczytać wszyscy operatorzy/ użytkownicy przed instalacją i obsługą pompy. Musi ona pozostawać dostępna dla wszystkich operatorów/ użytkowników w miejscu eksploatacji. Poza instrukcjami zawartymi w niniejszym rozdziale należy przestrzegać również instrukcji bezpieczeństwa podanych w pozostałych rozdziałach niniejszego dokumentu.

UPRAWNIIONY PERSONEL

Urządzenia Atlas Copco powinny być obsługiwane, nastawiane, utrzymywane lub naprawiane wyłącznie przez osoby posiadające odpowiednie umiejętności.

Przydzielenie do każdego rodzaju pracy operatorów posiadających odpowiednie przeszkolenie i kwalifikacje należy do obowiązków kadry kierowniczej.

Poziom kwalifikacji 1: Operator

Operator jest przeszkolony w zakresie wszystkich aspektów obsługi urządzenia za pomocą przycisków, oraz posiada odpowiednie przeszkolenie dotyczące bezpieczeństwa pracy.

Poziom kwalifikacji 2: Mechanik

Mechanik przeszkolony jest w zakresie obsługi urządzenia w taki sam sposób, jak operator. Dodatkowo mechanik przeszkolony jest w zakresie wykonywania przeglądów i napraw, zgodnie z opisem w instrukcji obsługi, oraz może zmieniać ustawienia systemów sterowania i zabezpieczenia. Mechanik nie może pracować na elementach elektrycznych pod napięciem.

Poziom kwalifikacji 3: Elektryk

Elektryk jest przeszkolony i posiada takie same kwalifikacje jak obaj: operator i mechanik. Dodatkowo elektryk może wykonywać naprawy elektryczne róż-

nych elementów wewnętrznych urządzenia. Dotyczy to również wyposażenia elektrycznego pod napięciem.

Poziom kwalifikacji 4: Specjalista producenta

Jest to wykwalifikowany specjalista przysłany przez producenta lub jego przedstawiciela do wykonania złożonych napraw lub modyfikacji wyposażenia.

Generalnie zalecane jest, aby urządzenie było obsługiwane przez nie więcej niż dwie osoby; większa ilość operatorów może prowadzić do braku zapewnienia warunków bezpiecznej pracy.

ZAGROŻENIA W PRZYPADKU NIEPRZE-STRZEGANIA INSTRUKCJI BEZPIECZEŃSTWA

Nieprzestrzeganie instrukcji bezpieczeństwa może prowadzić do uszkodzenia ciała, uszkodzenia urządzenia i zagrożeń dla środowiska. Nieprzestrzeganie instrukcji bezpieczeństwa powoduje unieważnienie gwarancji.

ŚWIADOMY I BEZPIECZNY SPOSÓB PRACY

Należy przestrzegać wszystkich instrukcji bezpieczeństwa zawartych w niniejszym dokumencie, krajowych przepisów dotyczących zapobiegania wypadkom oraz wewnętrznych regulaminów pracy, obsługi i bezpieczeństwa obowiązujących w firmie.

BEZPIECZEŃSTWO OSOBISTE

Bądź czujny, uważaj na to, co robisz i zachowuj zdrowy rozsądek podczas obsługi pompy. Nie używaj pompy, gdy jesteś zmęczony, pod wpływem środków odurzających, alkoholu lub leków. Chwila nieuwagi podczas obsługi pomp może spowodować poważne uszkodzenie ciała.

Zakładaj odpowiednią odzież. Nie zakładaj luźnych ubrań ani biżuterii. Zwiążuj i zakrywaj długie włosy. Włosy, ubrania i rękawice powinny znajdować się z

daleka od poruszających się części. Luźne ubrania, biżuteria lub długie włosy mogą zostać złapane przez poruszające się części.

Używaj środków ochronnych posiadających odpowiednie dopuszczenia. Zawsze zakładaj okulary, ubiory i rękawice ochronne.

BEZPIECZEŃSTWO PODCZAS KONSERWACJI

Za odpowiednie szkolenie pracowników konserwujących pompy odpowiedzialny jest właściciel. Jako zasadę ogólną należy przyjąć wykonywanie konserwacji pompy przy odciętym zasilaniu. Przestrzegaj procedur podanych w niniejszej instrukcji.

BEZPIECZEŃSTWO ELEKTRYCZNE

Pompy należy podłączać do gniazd, które są prawidłowo zainstalowane i uziemione zgodnie ze wszystkimi przepisami i zarządzeniami. Nigdy nie usuwać bolca uziemiającego ani nie zmieniać w zaden sposób wtyczki. Nie używać żadnych wtyczek przejściowych. W razie wątpliwości co do prawidłowego uziemienia gniazda elektrycznego należy skonsultować się z wykwalifikowanym elektrykiem.

Nie ciągnąć za przewód zasilający. Nigdy nie używać przewodu zasilającego do przenoszenia pompy lub do wyciągania wtyczki z gniazdka. Chronić przewód zasilający przed ciepłem, olejem, ostrymi krawędziami i poruszającymi się częściami. Uszkodzone przewody zasilające zwiększają ryzyko porażenia prądem elektrycznym.

Korzystać z sieci chronionej wyłącznikiem ochronnym przed zwarciem doziemnym.

PRZERÓBK I CZĘŚCI ZAMIENNE

Przeróbki są dozwolone wyłącznie za pisemną zgodą producenta. Należy używać wyłącznie oryginalnych części zamiennych. Przeróbki bez zezwolenia i/lub

zastosowanie nieoryginalnych części zamiennych powoduje unieważnienie gwarancji.

TABLICZKA ZNAMIONOWA

1		Atlas Copco WEDA LINE		12
2		Portable Submersible Dewatering Pump		13
3		Type	S/N	14
4		P/N	kg	15
5		Hmax m Tmax °C	16	
6		Qmax l/min IP68	17	
7		V A Hz	18	
8		P1 kW/P2 kW/IC. NEMA code	19	
9		GRUPOS ELECTRÓGENOS EUROPA S.A.		21
10		Poligono Pitarco II, Parcela 20		22
11		50450 Muel (Zaragoza) SPAIN		23

1		Atlas Copco WEDA LINE		12
2		Portable Submersible Dewatering Pump		13
3		Type	S/N	14
4		P/N	lbs	15
5		Hmax ft Tmax °F	16	
6		Qmax gpm IP68	17	
7		V A Hz	18	
8		P1 kW/P2 hp/IC. NEMA code	19	
9		GRUPOS ELECTRÓGENOS EUROPA S.A.		21
10		Poligono Pitarco II, Parcela 20		22
11		50450 Muel (Zaragoza) SPAIN		23

Odnosnik	Nazwa
1	Typ pompy
2	Numer produktu
3	Maks. podnoszenie
4	Maks. przepływ
5	Prąd znamionowy
6	Napiecie znamionowe
7	Maks. moc wejściowa
8	Znamionowa moc na wale
9	Nazwa i adres producenta
10	Kierunek obrotów
11	Kierunek szarpnięcia przy rozruchu
12	Numer seryjny
13	Masa
14	Rok produkcji
15	Maks. temperatura cieczy
16	Klasa ochrony
17	Kod QR
18	Ilość faz
19	Częstotliwość
20	Znak aprobaty (CE, UL, CSA, ...)
21	Kod literowy dla zablokowanego wirnika
22	Znamionowa prędkość obrotowa
23	Klasa cieplna

wolno pompować pod warunkiem stosowania zestawu anody cynkowej do ochrony przed korozją galwaniczną - patrz rozdział dotyczący opcji.

Temperatura pompowanych cieczy nie może przekraczać 40°C.

Urządzenie nie jest przeznaczone do instalacji stałych (takich jak przepompownie, pompy w fontannach itp.).

UŻYCIEM NIEZGODNE Z PRZEZNACZENIEM

Niezawodność pompy jest gwarantowana wyłącznie w przypadku używania jej zgodnie ze specyfikacjami podanymi w niniejszej instrukcji. Podanych wartości granicznych nie wolno pod żadnym pozorem przekraczać.

Nie używać pompy do przenoszenia wody przeznaczonej do spożycia przez ludzi, pompowania wody ze studni ani do instalacji w atmosferze wybuchowej.

Za pomocą pompy nie wolno pompować substancji toksycznych, umiarkowanie palnych i wybuchowych, takich jak benzyna, ropa naftowa, płynny azot, smary i oleje ani ścieków sanitarnych i wody zamulonej posiadających mniejszą płynność niż woda. Solankę

Opis ogólny

Pompy odwadniające WEDA to elektryczne pompy głębinowe do odwadniania w zastosowaniach na budowach, w przemyśle, kopalnictwie, zbiornikach, basenach itp. Asortyment ten składa się z kilku pomp odwadniających przeznaczonych do pompowania w wymagających zastosowaniach. Kompaktowa konstrukcja i mały ciężar sprawiają, że pompy są bardzo wszechstronne i łatwe w montażu.

Konstrukcja z zębami chłodzącymi i ochrona silnika umożliwia bezpieczną pracę pompy w różnych warunkach. Podwójne uszczelnienie mechaniczne pracuje w kąpielii olejowej, co zapewnia długi czas użytkowania.

Cechy:

- Możliwość pracy na sucho. Zabezpieczenie silnika.
- Łatwa obsługa - "podłącz i pompuj".
- Podwójne uszczelnienie pracuje zanurzone w kąpielii olejowej, co zapewnia długi czas użytkowania.
- Wirnik ze stali wysokochromowej minimalizuje konieczność konserwacji.
- Łożyska są nasmarowane trwale smarem odpornym na wysokie temperatury z dodatkami zabezpieczającym przed korozją.

Pompy WEDA S50/S60 to kompaktowe, wszechstronne pompy odwadniające do różnych potrzeb. Wirnik ze stali wysokochromowej jest przeznaczony do pompowania wody na budowach, w otworach i studzienkach itp. przy bardzo małym ryzyku zatkania się.

OBUDOWA I ELEMENTY HYDRAULICZNE

Obudowa wykonana jest z aluminium. Spirala została zaprojektowana dla uzyskania wysokiej odporności na ścieranie i wykonana ze stali wysokochromowej.

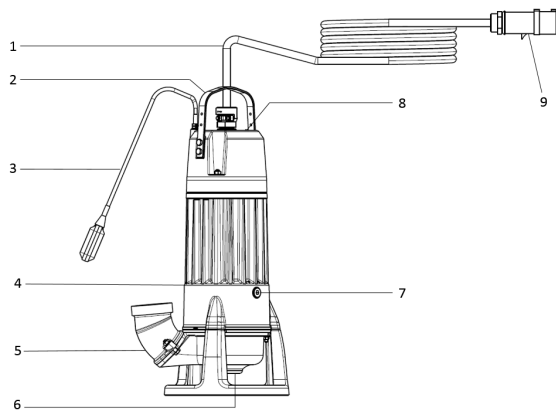
WIRNIK

Pompy WEDA S50/S60 wyposażone są w wirnik ze stali wysokochromowej.

OCHRONA PRZED PRZECIĄŻENIEM

Pompa jest dostarczana z automatycznie resetującym się zabezpieczeniem przeciążeniowym uzwojeń silnika.

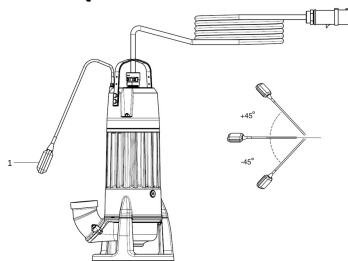
Główne elementy



Odnosiłnik	Nazwa
1	Przewód
2	Uchwyt
3	Przełącznik pływakowy (opcja)
4	Obudowa stojana
5	Wylot
6	Spirała
7	Korek oleju
8	Tabliczka znamionowa
9	Wtyczka / wtyczka ochronna silnika (opcja)

Opcje

PRZEŁĄCZNIKA PŁYWAKOWEGO



Odnosiłk	Nazwa
1	Przełącznika pływakowego

(przełącznik pływakowy do lokalnej regeneracji)

Jeżeli wymagane jest automatyczne uruchamianie i zatrzymywanie, zastosować pompę z włącznikiem pływakowym.

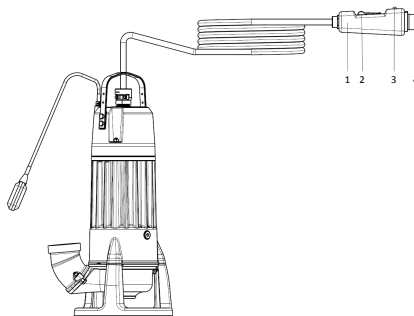
Pompa uruchamia się, kiedy pływak osiągnie kąt +45°, i wyłącza się przy kącie pływaka -45°.

Aby umożliwić ciągłą pracę pompy, należy zablokować przełącznik pływakowy w pionie, tak aby był skierowany ku górze.



Uwaga! W przypadku pomp innych niż CSA z silnikiem zasilanym napięciem ponad 400 V przełącznik pływakowy należy uzupełnić o transformator obniżający napięcie, ponieważ pływaka nie można zasilac napięciem powyżej 400 V.

WTYCZKA OCHRONNA SILNIKA



Odnosiłk	Nazwa
1	Przełącznik nadprądowy
2	Przełącznik wł./wył. (On/Off)
3	Lampka sygnalizacyjna kontroli faz
4	Wtyczka z układem zamiany faz

Aby chronić silnik przed przetężeniem zaleca się zastosowanie zewnętrznego zabezpieczenia silnika.

W przypadku pomp z silnikiem zasilanym prądem 3-fazowym 400 V, 50 Hz zewnętrzne zabezpieczenie

silnika można zamawiać oddzielnie. Łączy ono przełącznik wł./wył. i ochronę przed przeciążeniem w pojedynczym urządzeniu, zapewniając jednocześnie optymalny komfort pracy i ochronę pompy.

Gdy lampka sygnalizacyjna 3 świeci się na czerwono, należy za pomocą wkrętaka zamienić ze sobą dwie fazy we wtyczce 4.

Po usterce pompę należy uruchomić ręcznie, naciskając przełącznik zewnętrznego zabezpieczenia silnika.

Wtyczka ochronna silnika

WEDA D50/S50: **470W157913** 5P-16A 10-16A

WEDA D60/S60: **470W157916** 5P-32A 16-20A

(Tylko w przypadku pomp z silnikiem 3-fazowym 400 V).

PRZEKAŹNIK STEROWANIA ZASILANIEM

Pompy WEDA mogą być wyposażone we wbudowany przełącznik sterowania zasilaniem.

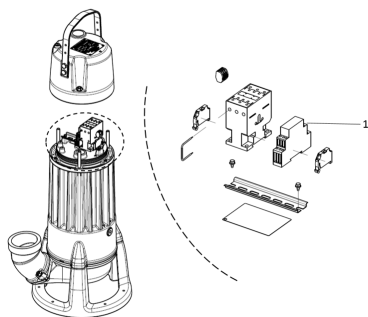
Właściwości

Ochrona pompy; pompa zostanie zatrzymana w przypadku:

- Nieprawidłowa kolejność faz.
- Awarii fazy.

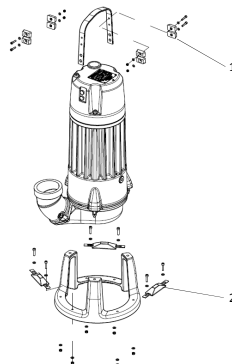


Pompa wyposażona w przekaźnik sterowania zasilaniem nie zostanie uruchomiona, jeśli kolejność faz jest nieprawidłowa ani też w przypadku awarii fazy. Aby uruchomić pompę przy nieprawidłowej kolejności faz, należy odwrócić podłączenie dwóch z trzech faz.



Odnóżnik	Nazwa
1	Przełącznik sterowania zasilaniem

ANODY CYNKOWE



Odnóżnik	Nazwa
1	Górna anoda cynkowa
2	Dolna anoda cynkowa

Podczas pompowania solanki (która jest silnie agresywna dla aluminium), pompę należy zabezpieczyć za pomocą anod cynkowych.

POWŁOKA EPOKSYDOWA

Aby zapewnić optymalną ochronę podczas pompowania solanki, wody zawierającej substancje agresywne lub wody o wysokim lub niskim odczynie pH, pompę na specjalne żądanie można zabezpieczyć powłoką z żywicy epoksydowej.

WYLOTY

Wylot WEDA D30-D60	Numer części
3" Wąż gumowy	470W202563
3" Obejma przewodu elastycznego	0347611400

Wylot WEDA D30-D60	Numer części
ISO-G3"	470W202483
3" NPT	470W202571
4" Wąż gumowy	470W202565
4" Obejma przewodu elastycznego	470W58023
ISO-G4"	470W202481
4" NPT	470W202573

Pompa może zostać wyposażona w różne wyloty przedstawione w powyższej tabeli.

SZYBKOZŁĄCZA

Szybkozłącza	Numer części
Łącznik żeński Camlock 3 "BSP	8162164100
Złącze żeńskie Camlock 3 "BSP	8162164300
Złącze żeńskie Storz 75-B 3" BSP	470W157011
Złącze żeńskie Storz 4" BSP	470W157012

Pompa może zostać wyposażona w różne szybkozłącza przedstawione w powyższej tabeli.

Instrukcja obsługi

TRANSPORT



Do podnoszenia pompy zawsze używać uchwytu. Nigdy nie podnosić ani nie przenosić pompy za przewód zasilający. Zawsze uważać, by nie dopuścić do upadku pompy ani do jej uderzania o ścianę lub inne urządzenie.

ROZRUCH



Pompy nie wolno używać w otoczeniu wybuchowym/łatwopalnym ani do pompowania łatwopalnych cieczy!



Jeżeli pompa jest używana do pompowania wody z basenu kąpielowego:

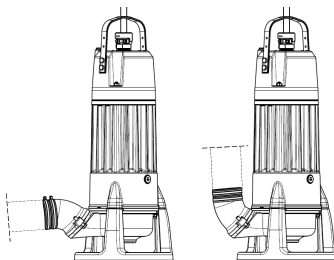
- nikt nie może znajdować się w basenie podczas pompowania,
- pompa musi być podłączona do obwodu chronionego wyłącznikiem różnicowoprądowym o natężeniu znamionowym nieprzekraczającym 30 mA.

Przed każdym użyciem sprawdzić, czy przewód zasilający i gniazdo sieciowe nie są uszkodzone. Jeżeli przewód zasilający jest uszkodzony, natychmiast go wymienić.

Sprawdzić, czy zasilanie spełnia parametry znamionowe podane na **Tabliczka znamionowa**.

Sprawdzić, czy ciecz, która ma być pompowana, spełnia parametry podane w rozdziale **Szczegóły techniczne**.

Minimalny początkowy poziom wody wynosi ok.: 120 mm



Pompy szlamowe WEDA przeznaczone są do przenoszenia ciał stałych, dlatego nie mają filtra siatkowego.



Części obracające się. Nigdy nie wkładaj ręki do spirali.

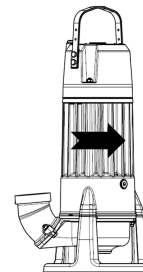
Ułożyć przewody elektryczne tak, aby unikać ostrych krawędzi i tak, aby nie występowało ryzyko zaciśnięcia przewodu ani uszkodzenia go w inny sposób.

Nigdy nie ustawiać pompy bezpośrednio na mokrym ani błotnistym gruncie. Może dojść do zagłębienia pompy i przedostania się błota/ziemi do pompy, co spowoduje ograniczenie przepływu. Sprawdzić, czy pompa pompuje.



Szarpnięcie przy rozruchu może być silne. Upewnij się, że podczas rozruchu nikogo nie ma blisko pompy.

Przy rozruchu pompa szarpnie przeciwnie do ruchu wskazówek zegara, patrząc z góry. Jeśli kierunek jest niewłaściwy, należy zamienić miejsca podłączenia dwóch przewodów fazowych.



W przypadku zatrzymania silnika z powodu przeciążenia lub zablokowania wirnika, najpierw wyciągnąć wtyczkę z gniazda, a następnie wyjąć pompę z wody i sprawdzić przyczynę zatrzymania. Usunąć przyczynę zablokowania, poczekać na schłodzenie pompy i ponownie rozpocząć pompowanie.

W przypadku pomp szlamowych WEDA poziom wody może być zbyt niski dla zapewnienia dostatecznego chłodzenia. Położyć pompę.

ZATRZYMANIE

Wyciągnąć wtyczkę z gniazda i wyjąć pompę z wody. Jeżeli pompa pracowała w brudnej wodzie, pozostawić ją przez chwilę działającą w czystej wodzie lub przelać czystą wodą przez wylot. Pozostałości gliny, cementu lub innych kleistych zanieczyszczeń w pompie mogą spowodować niedrożność wirnika i strefy uszczelnienia.

MAGAZYNOWANIE

W przypadku przechowywania pompy przez ponad sześć miesięcy należy przed jej uruchomieniem sprawdzić, czy uszczelnienie nie uległo zablokowaniu.



Aby uniknąć zablokowania uszczelnienia, zaleca się obracanie wirnikiem co dwa miesiące.

Pompę należy przechowywać w miejscu zadaszonym i suchym, z dala od źródeł ciepła, zabezpieczoną przed zapyleniem i drganiami.

Konserwacja

HARMONOGRAM NAPRAW ZAPOBIEGAWCZYCH

Zadania serwisowe	Każdy miesiąc	Co każde 3 miesiące	Co każde 6 miesięcy	Co 12 miesięcy użytkowania	W przypadku zużycia
Sprawdzić przewód, a w przypadku uszkodzenia koszulki wymienić	x				
Sprawdzić uszczelnienie przewodu	x				
Sprawdzić przewody sztywne, elastyczne i zawory	x				
Sprawdzić działanie przełącznika pływakowego/czujnika poziomu	x				
Sprawdzić pod kątem uszkodzeń zewnętrznych i luźnych elementów	x				
Sprawdzenie oleju *		x	x		
Olej należy wymienić po 6 miesiącach lub jeżeli został zanieczyszczony wodą			x		x
Sprawdzić zużycie elementów i w razie potrzeby wyregulować wirnik i dyfuzor		x			x
Wymienić zużyte elementy					x
Wymienić uszczelnienia				x	x
Wymienić wszystkie łożyska				x	x
Sprawdzić działanie stycznika			x		
Pomiar stojana **		x	x		
Wykonać pomiary wyłączników termicznych stojana			x		

*) podczas pracy ciąglej sprawdzać co 3 miesiące. Podczas pracy okresowej sprawdzać olej co 6 miesięcy.

Sprawdzić normy i przepisy krajowe.

USZKODZENIE ZEWNĘTRZNE, LUŻNE CZĘŚCI

Upewnić się, że wszystkie wkręty, śruby i nakrętki są dokręcone. Sprawdzić stan uchwyty do podnoszenia pompy, a jeżeli jest uszkodzony lub zużyty, wymienić go. Wymienić wszystkie elementy zewnętrzne noszące ślady zużycia lub uszkodzeń.

OPORNOŚĆ IZOLACJI SILNIKA

Za pomocą miernika oporności izolacyjnej 500 V DC zmierzyc izolację pomiędzy fazami oraz pomiędzy każdą fazą i uziemieniem. Oporność powinna prze-

kraczać 1 Mom. W przypadku nieprawidłowych odczytów, natychmiast oddać pompę do naprawy.

Przestrzegać także wszystkich obowiązujących przepisów. Obowiązują przepisy najbardziej rygorystyczne.

WIRNIK

Skontrolować wirnik, zdejmując spiralę. Wymienić wirnik, jeśli jest on uszkodzony lub mocno zużyty

PRZEWÓD ZASILAJĄCY

Sprawdzić przewód pod kątem nacięć, zarysowań i załamania. Jeżeli zewnętrzna koszulka jest uszkodzona, wymienić przewód. Nie wykonywać połączeń w studzienkach wypełnionych wodą.

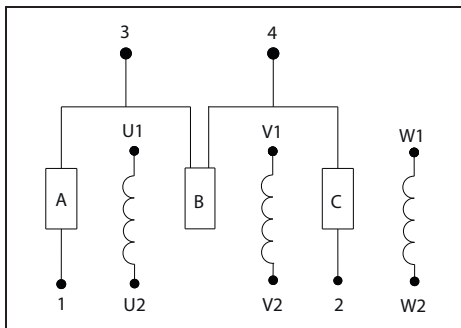
WLOT PRZEWODU

Upewnić się, że kołnierze wejścia przewodu i zacisk upustowy filtra siatkowego są dokręcone. Jeżeli wejście przewodu wykazuje ślady przecieków, należy je wymienić i zmienić położenia na przewodzie.

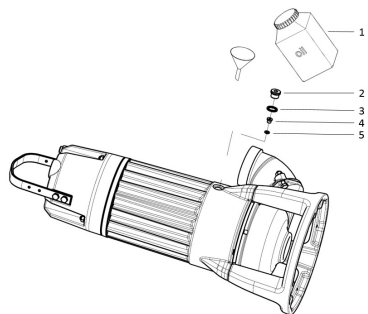
WYŁĄCZNIKI TERMICZNE W UZWOJENIACH, 3-FAZOWE

Jeżeli którykolwiek z trzech styków termicznych w uzwojeniach jest uszkodzony, obwód można naprawić, bocznikując uszkodzony styk termiczny zgodnie z poniższym schematem. W przypadku uszkodzenia więcej niż jednego styku termicznego należy wymienić stojan.

	Pomiary podczas rozwiązywania problemów		Scenariusz usterek	
	Brak styku pomiędzy	Styk pomiędzy	Połączyć	podłączyć do stycznika A1, A2
Uszkodzony wyłącznik termiczny A	1-3 (1-2) (1-4)	2-3 (2-4) (3-4)	-	2-3
Uszkodzony wyłącznik termiczny B	3-4 (1-2) (1-4) (2-3)	1-3 2-4	3-4	1-2
Uszkodzony wyłącznik termiczny C	2-4 (2-1) (2-3)	1-4 (1-3) (3-4)	-	1-4



OLEJ



Ozn.	Nazwa
1	Olej
2	Wtyczka
3	Podkładka
4	Korek oleju
5	Pierścień O-ring

Sprawdzić poziom i stan oleju, aby wykryć ewentualne wycieki. Usunąć zatyczkę i korek oleju.

Za pomocą pipety pobrać próbkę oleju. Sprawdzić pod kątem zanieczyszczeń i emulsyfikacji (olej musi być przejrzysty). W razie przedostania się wody do wnętrza należy wymienić uszczelnienie i napełnić komorę uszczelnienia nowym olejem. Rodzaj i ilość oleju podano w rozdziale **Części zamienne [30]**.

Usuwanie usterek

Problem	Przyczyna	Działanie
Zbyt niski wydatek pompy	<ol style="list-style-type: none"> 1. Nieprawidłowy kierunek obrotów pompy (w przypadku braku przełącznika sterowania zasilaniem) 2. Niewystarczające zanurzenie pompy 3. Całkowita wysokość słupa cieczy w danym zastosowaniu nie odpowiada wydajności pompy 4. Wirnik nie obraca się swobodnie 5. Zaciśnięty przewód podający 6. Niedrożny filtr siatkowy 7. Zużyty wirnik 	<ol style="list-style-type: none"> 1. Skorygować kolejność faz, odwracając podłączenie dwóch z trzech faz, a następnie ponownie uruchomić pompę 2. Umieścić pompę niżej lub zwiększyć poziom wody 3. Dostosować wydajność pompy lub wymienić pompę na inną 4. Wyczyścić układ lub prawidłowo wyregulować wirnik 5. Wyprostować przewód podający 6. Wyczyścić filtr siatkowy 7. Przetoczyć lub wymienić wirnik
Pompa nie uruchamia się	<ol style="list-style-type: none"> 1. Nieprawidłowa kolejność faz (w przypadku obecności przełącznika sterowania zasilaniem) 2. Przepalony bezpiecznik lub wyłączony rozłącznik obwodu 3. Uszkodzony przewód 4. Awaria zasilania 5. Wirnik nie obraca się swobodnie 6. Przełącznik pływakowy uszkodzony lub nieprawidłowo wyregulowany 7. Usterka wyłącznika termicznego 	<ol style="list-style-type: none"> 1. Odwrócić podłączenie dwóch z trzech faz i ponownie uruchomić pompę 2. Wykonać pomiar stojana i przewodu pompy, a w razie uszkodzeń wymienić <p>Sprawdzić, czy do instalacji elektrycznej nie dostała się wilgoć lub woda. W razie potrzeby wymienić uszczelnienie</p> <p>Sprawdzić, czy koszulka przewodu nie jest uszkodzona</p> <ol style="list-style-type: none"> 3. Wymienić przewód, użyć nowego uszczelnienia przewodu 4. Przywrócić zasilanie 5. Wyczyścić układ lub prawidłowo wyregulować wirnik 6. Sprawdzić regulację przełącznika pływakowego 7. Odnaleźć uszkodzony wyłącznik techniczny i wykonać jego boczniowanie zgodnie z odrębnym rozdziałem niniejszego dokumentu

Problem	Przyczyna	Działanie
Pompa włącza się i wyłącza	<ol style="list-style-type: none"> 1. Przegrzanie silnika pompy 2. Przepływ wsteczny wody 3. Nieprawidłowo ustawione sterowanie poziomem 4. Zbyt mała studzienka pompy 5. Zbyt wysoka gęstość cieczy 	<ol style="list-style-type: none"> 1. Zwiększyć poziom wody Zbyt wysoka temperatura wody, obniżyć temperaturę Niedrożny filtr siatkowy pompy, wyczyścić układ Zbyt niskie napięcie powoduje nadmierne natężenie prądu i nadmierną temperaturę. Skrócić przewód, unikać zwojów przewodu lub użyć przewodu o większym przekroju Nieprawidłowy kierunek obrotów (w przypadku braku przełącznika sterowania zasilaniem) może powodować nadmierne natężenie prądu i zbyt wysoką temperaturę. Skorygować kolejność faz 2. Aby uniknąć przepływu wstecznego, zastosować zawór jednokierunkowy 3. Zoptymalizować sterowanie poziomem 4. Użyć mniejszej pompy 5. Ręcznie ustawić cykle uruchamiania i zatrzymywania, aby pozostawić wystarczający czas na schłodzenie silnika

Szczegóły techniczne

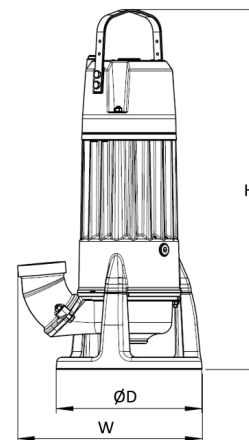
	Jed- nostka	Atlas Copco S50	WEDA S60
Wylot, elastyczny przewód wyloty, gwintowany (BSP i NPT)	inch	3	3
	inch	4	4
Masa wersje N&H	kg/lb	59/130	65/143
Maks. wielkość pompowanych ciał stałych	mm/inch	50/2	50/2
Długość przewodu	m/ft	20/66	20/66
Maks. głębokość zanurzenia	m/ft	20/66	20/66
Typ wirnika		wirnik Vortex	wirnik Vortex
Materiał wirnika		stal wysokochromowa	stal wysokochromowa
Uszczelki wału		uszczelnienie mechaniczne	uszczelnienie mechaniczne
Zabezpieczenie silnika		zabezpieczenie termiczne	zabezpieczenie termiczne
Klasa izolacji silnika		F	F
Zmiany mocy znamionowej		10%	10%
Wahania napięcia bez przegrzania		10%	10%
Tolerancja braku zrównoważenia napięcia		2%	2%
Maksymalna liczba uruchomień na godzinę		30	30
Zgodność z przepisami		IEC60034-1	IEC60034-1
Zakres pH		5-8	5-8
Maksymalna gęstość	kg/m lb/ Usgal.	1100/9,2	1100/9,2
Maks. temperatura cieczy	C/F	40/104	40/104



Pompa jest przeznaczona do pompowania wody spełniającej parametry podane w powyższej tabeli.

Pompy nie wolno używać w otoczeniu wybuchowym/łatwopalnym ani do pompowania łatwopalnych cieczy!

WYMIARY



Wymiary (mm/inch)	ØD	W	H
WEDA S50	350/13.8	450/17.7	810/31.8
WEDA S60	350/13.8	450/17.7	870/34.2

DANE SILNIKA WEDA S50

3-fazy, 50 Hz

2870 rpm

Moc wyjściowa znamionowa 4,8 kW

Maks. moc pobierana 5,7 kW

Napięcie (V)	Prąd znamionowy (A)	Współczynnik mocy (cos ϕ)	Prąd rozruchowy	Stojan
220 D	16.7	0.90	140	3081 6018 94
230 D	16.0	0.90	134	3081 6018 94
240 D	15.3	0.90	128	3081 6018 94
380 Y	9.7	0.90	81	3081 6018 94
400 Y	9.2	0.90	77	3081 6018 94
415 Y	8.8	0.90	75	3081 6018 94
440 D	8.3	0.90	70	3081 6018 89
500 D	7.3	0.90	62	3081 6018 92
525 D	7.0	0.90	60	3081 6018 93
550 D	6.7	0.90	57	3081 6018 93
660 Y	5.6	0.90	46	3081 6018 87
690 Y	5.3	0.90	44	3081 6018 87

3-fazy, 60 Hz

3450 rpm

Moc wyjściowa znamionowa 5,2 kW (7,0 KM)

Maks. moc pobierana 6,2 kW

Napięcie (V)	Prąd znamionowy (A)	Współczynnik mocy (cos ϕ)	Prąd rozruchowy	Stojan
200 D	19.8	0.91	147	3081 6018 96
208 D	19.0	0.91	141	3081 6018 96
220 D	17.9	0.91	134	3081 6018 88
220 Y//	17.9	0.91	134	3081 6018 90
220 YSer	18.0	0.91	134	3081 6018 95
230 D	17.1	0.91	128	3081 6018 88
230 Y//	17.2	0.91	128	3081 6018 90
230 D//	17.2	0.91	128	3081 6018 95
240 D	16.4	0.91	123	3081 6018 88
240 Y//	16.5	0.91	123	3081 6018 90
380 Y	10.4	0.91	78	3081 6018 88
380 D	10.4	0.91	78	3081 6018 91
380 Y//	10.4	0.91	78	3081 6018 95
400 Y	9.9	0.91	74	3081 6018 88
400 D	9.9	0.91	74	3081 6018 91
400 Y//	9.9	0.91	74	3081 6018 95
440 D	9.0	0.91	70	3081 6018 87
440 YSer	9.0	0.91	67	3081 6018 90
440 Y	9.0	0.91	69	3081 6018 94
440 DSer	9.0	0.91	67	3081 6018 95
460 D	8.6	0.91	67	3081 6018 87
460 YSer	8.6	0.91	64	3081 6018 90
460 Y	8.6	0.91	66	3081 6018 94
460 DSer	8.6	0.91	64	3081 6018 95
480 D	8.2	0.91	64	3081 6018 87
480 YSer	8.2	0.91	61	3081 6018 90
480 Y	8.2	0.91	64	3081 6018 94
575 D	6.9	0.91	54	3081 6018 92
600 D	6.6	0.91	52	3081 6018 92

DANE SILNIKA WEDA S60

3-fazy, 50 Hz

2890 rpm

Moc wyjściowa znamionowa 6,9 kW

Maks. moc pobierana 8,0 kW

Napięcie (V)	Prąd znamionowy (A)	Współczynnik mocy (cos ϕ)	Prąd rozruchowy	Stojan
220 D	25	0.83	227	3081 6005 66
230 D	24	0.83	217	3081 6005 66
240 D	23	0.83	208	3081 6005 66
380 D	14.3	0.85	132	3081 6005 59
400 D	13.6	0.85	125	3081 6005 59
415 D	13.4	0.83	121	3081 6005 61
440 D	12.6	0.83	114	3081 6005 61
525 D	10.3	0.85	95	3081 6005 65
550 D	9.9	0.85	91	3081 6005 65
660 Y	8.2	0.85	75	3081 6005 59
690 Y	7.9	0.85	72	3081 6005 59

3-fazy, 60 Hz

3470 rpm

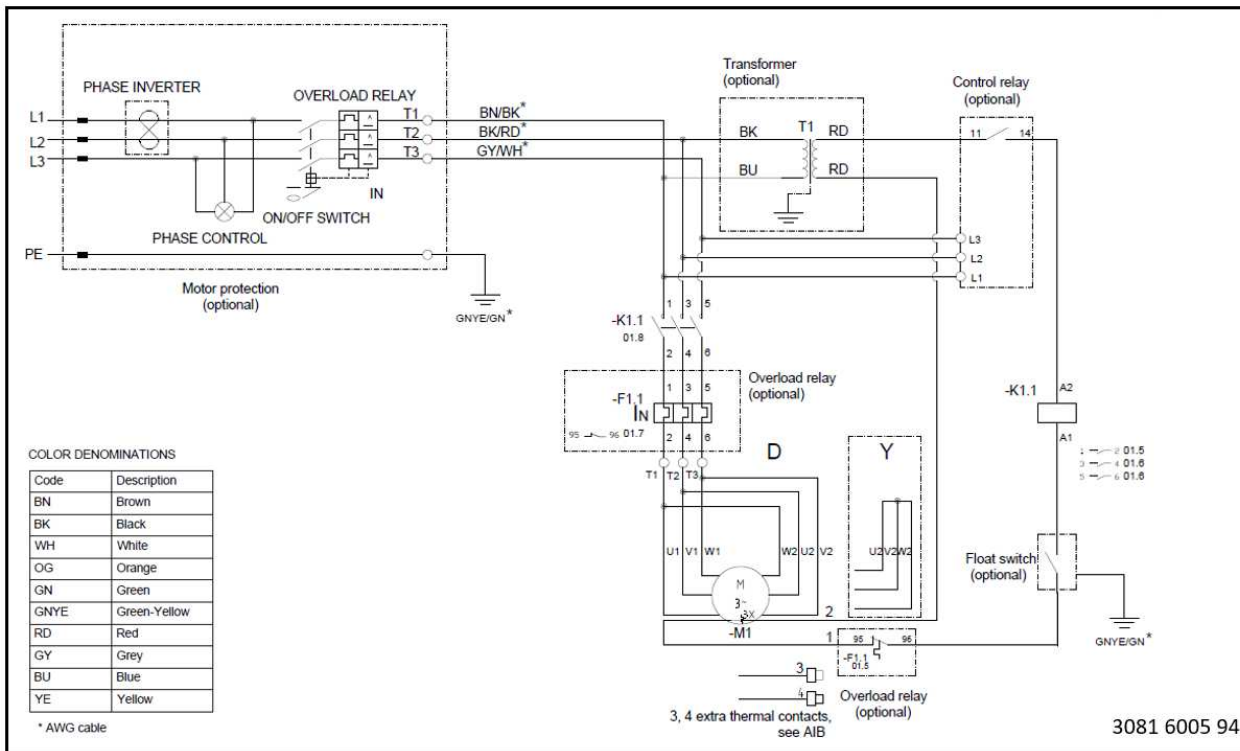
Moc wyjściowa znamionowa 6,9 kW (9,2 HP)

Maks. moc pobierana 8,0 kW

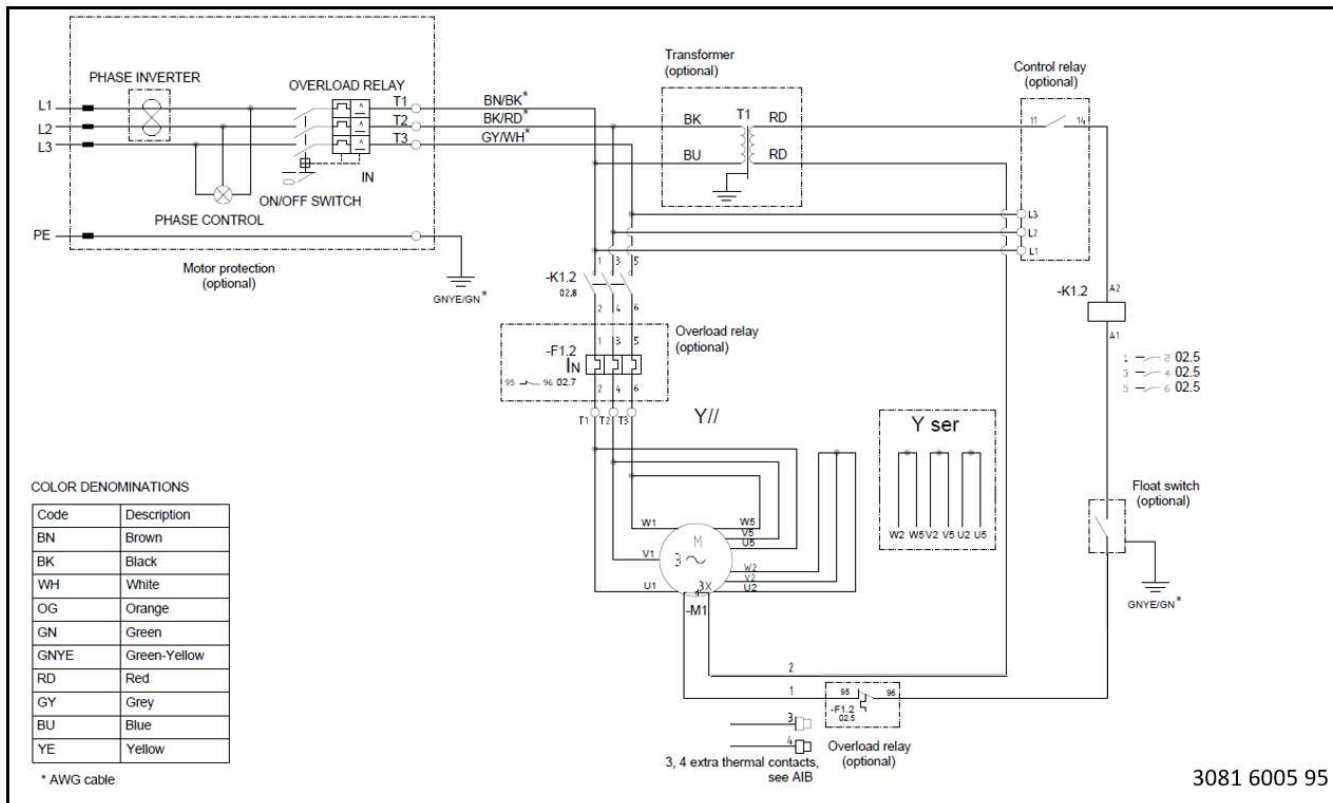
Napięcie (V)	Prąd znamionowy (A)	Współczynnik mocy (cos ϕ)	Prąd rozruchowy	Stojan
380 Y	14.1	0.86	120	3081 6005 60
380 Y//	14.1	0.86	132	3081 6005 67
400 Y	13.4	0.86	114	3081 6005 60
400 Y//	13.4	0.86	126	3081 6005 67
440 YSer	12.2	0.86	114	3081 6005 62
460 YSer	11.7	0.86	109	3081 6005 62
480 YSer	11.2	0.86	104	3081 6005 62
575 D	9.5	0.85	87	3081 6005 64
600 D	9.1	0.85	83	3081 6005 64

SCHEMAT ELEKTRYCZNY

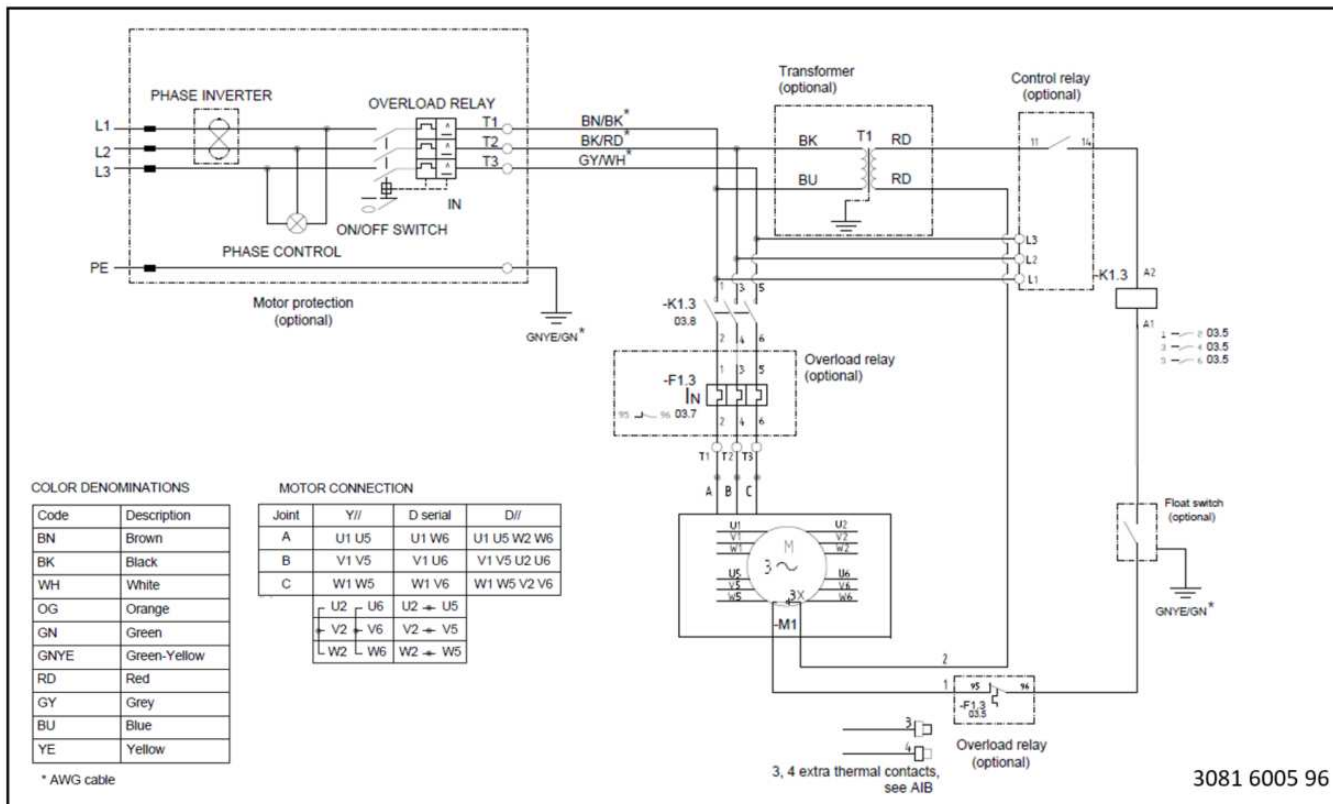
6-żyłowy stojan i stycznik



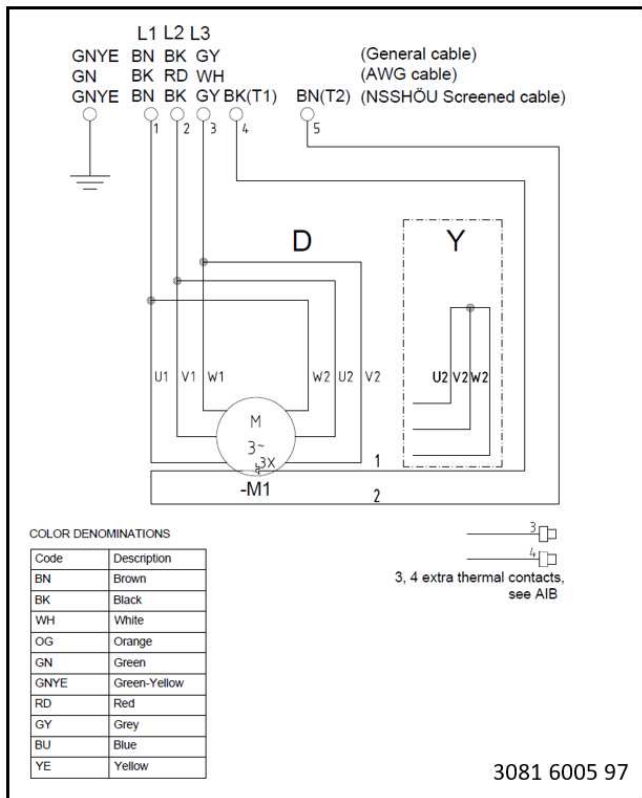
9-żyłowy stojan i stycznik



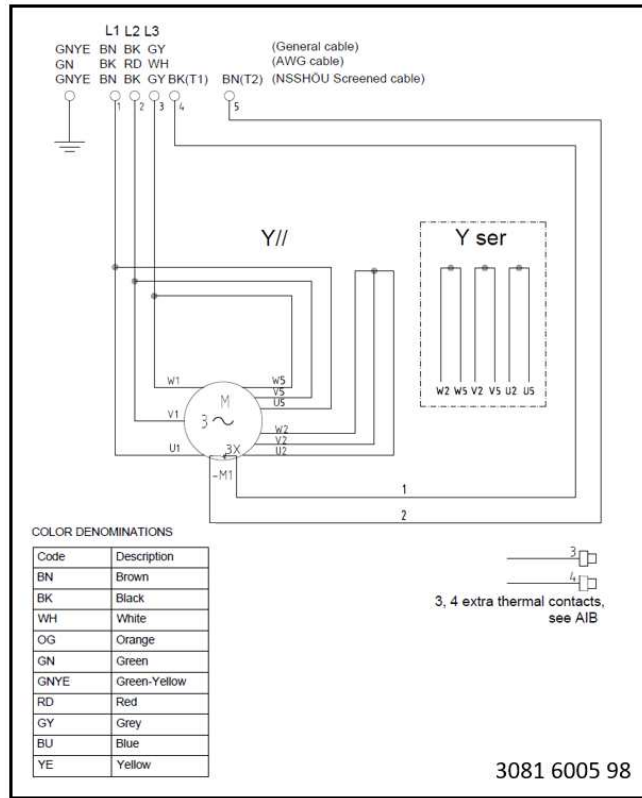
3081 6005 95

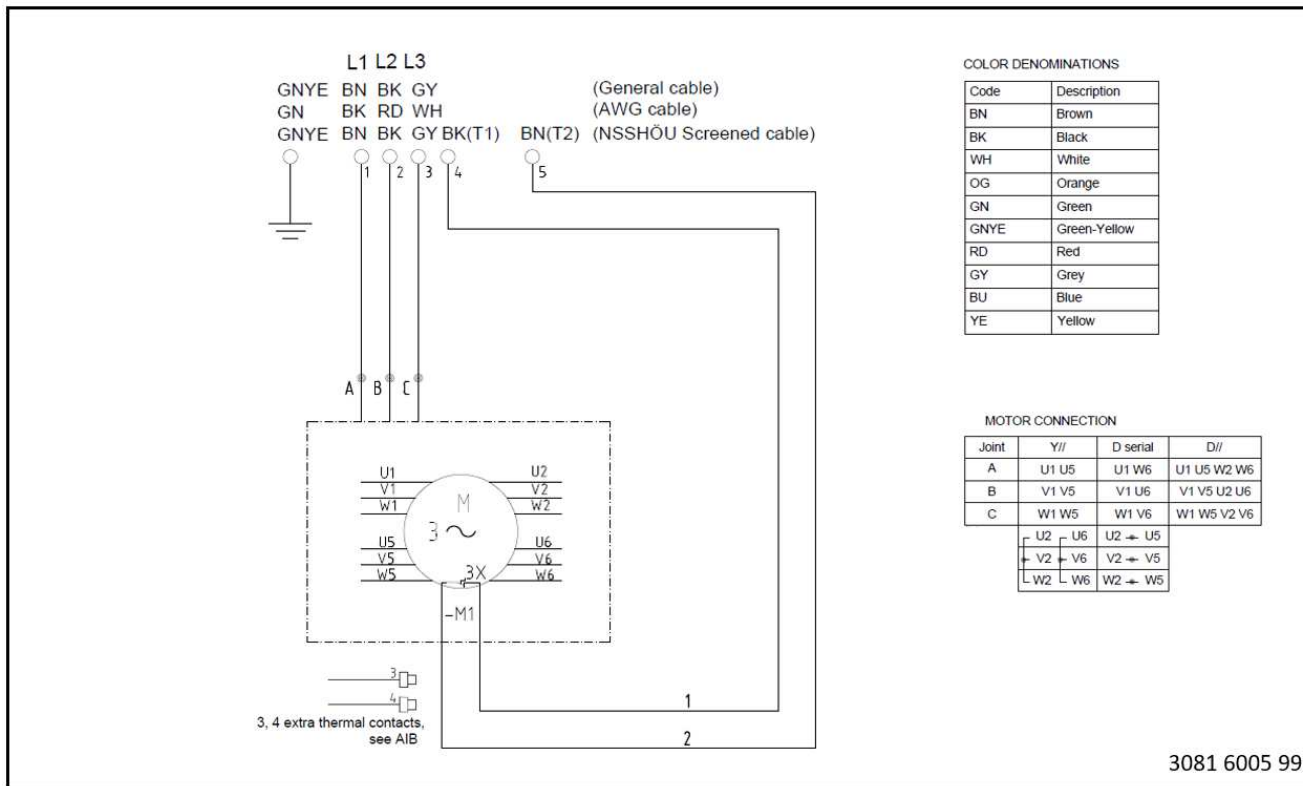


listwa zaciskowa 6-żyłowego stojana



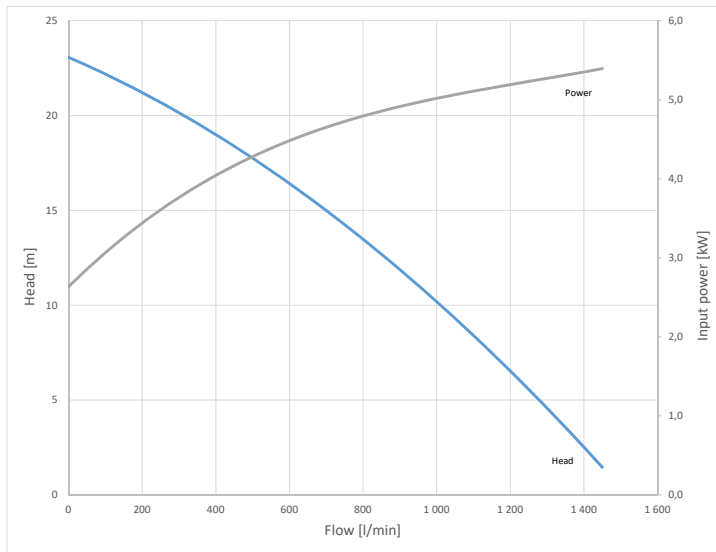
listwa zaciskowa 9-żyłowego stojana



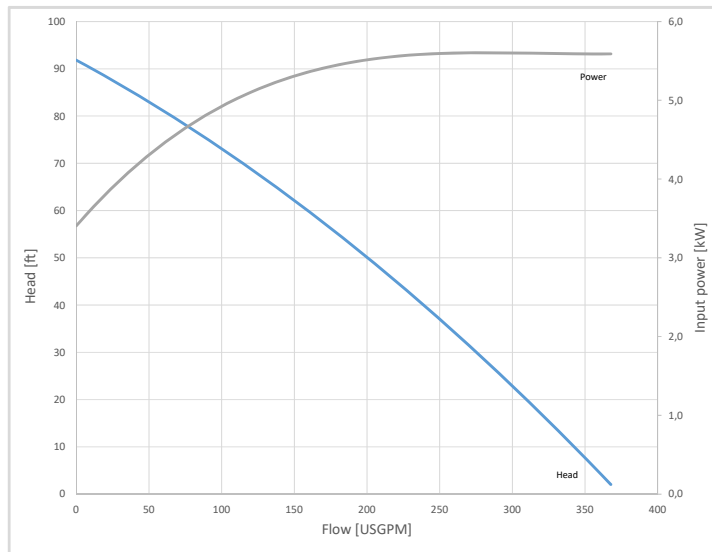


PARAMETRY PRZEŁYWU

WEDA S50N 50Hz

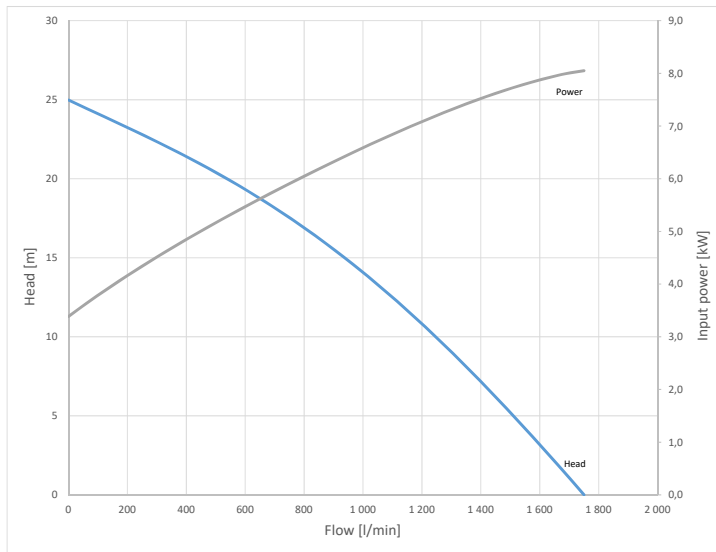


WEDA S50N 60Hz

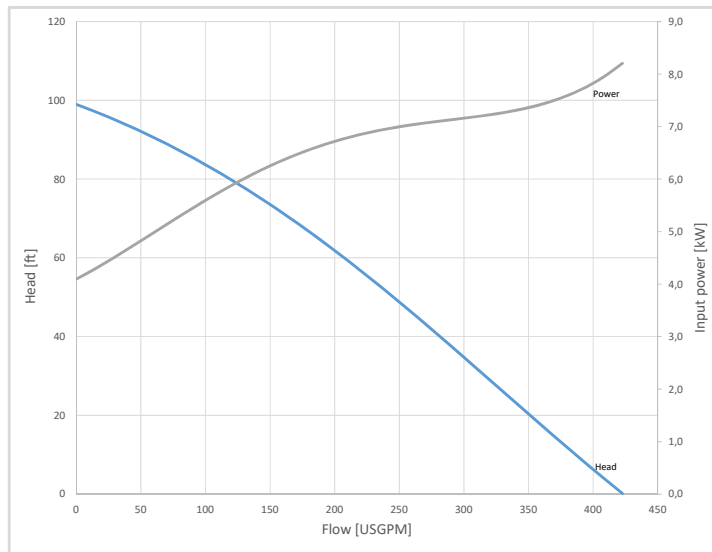


PARAMETRY PRZEPEŁYWU

WEDA S60N 50Hz



WEDA S60N 60Hz



Części zamienne

ZAMAWIANIE CZĘŚCI ZAMIENNYCH

Części zamienne - patrz lista części zamiennych.

Aby uniknąć błędów podczas dostawy, podczas zamawiania części zamiennych prosimy o podanie następujących informacji:

1. Typ pompy
2. Numer seryjny pompy
3. Zamawiana ilość
4. Numer części
5. Opis części

CHARAKTERYSTYKA OLEJU

Pojemność układu olejowego:

1.4 L / 0.37 US gallon

Olej: część nr 1636 3024 22 (1,0 l / 0,26 galona USA)

Inne zalecane oleje:

Firma	Olej
Cepsa	HYDRAULICS HM 32
Statoil	Hydra Way HM32
Texaco	Ranco Oil HD32
Mobil	DTE24
Castrol	Hyspin AWS32
Shell	Tellus oil 32

Gwarancja

Warunki gwarancji publikowane przez odpowiednie Działy obsługi klienta Atlas Copco lub autoryzowanych przedstawicieli mają zastosowanie w poszczególnych krajach. Zobowiązujemy się naprawić bezpłatnie ewentualne usterki pomp w okresie gwarancyjnym, pod warunkiem, że usterki te zostały spowodowane wadami materiałowymi lub produkcyjnymi.

W przypadku reklamacji gwarancyjnej prosimy o kontakt z lokalnym przedstawicielem lub najbliższym autoryzowanym Centrum obsługi klienta Atlas Copco.

Utylizacja

UWAGI OGÓLNE

Podczas opracowywania produktów i usług Atlas Copco stara się zrozumieć i zminimalizować negatywny wpływ na środowisko, jaki mogą mieć te produkty i usługi, w trakcie ich produkcji, dystrybucji, użytkowania, jak również podczas ich utylizacji.

Polityka recyklingu i utylizacji jest częścią procesu opracowania wszystkich produktów Atlas Copco.

Normy zakładowe Atlas Copco określają ściśle wymagania.

Zagadnienia dotyczące segregacji materiałów do recyklingu, możliwości demontażu i rozdzielania materiałów i zespołów, są rozważane tak samo, jak zagrożenia dla środowiska i niebezpieczeństwo dla zdrowia podczas recyklingu oraz utylizacji tej części materiałów, których w żaden sposób nie można poddać recyklingowi.

Pompy Atlas Copco są zbudowane głównie z metali, które można przetapiać w stalowniach i odlewniach a dzięki temu poddają się prawie nieskończonemu recyklingowi.

ROHS

Informacje dotyczące **ograniczenia stosowania substancji niebezpiecznych** (RoHS): Niniejszy produkt oraz informacje o nim spełniają wymagania dyrektywy RoHS (2011/65/UE).

WEEE (UTYLIZACJA ODPADÓW ELEKTRYCZNYCH I ELEKTRONICZNYCH)

Informacje dotyczące **zużytego sprzętu elektrycznego i elektronicznego** (WEEE): niniejszy produkt, oraz informacja o nim, spełnia wymagania Dyrektywy WEEE (2012/19/EU), i musi być traktowany zgodnie z tą dyrektywą. Produkt ten jest oznaczony następującym symbolem:



Jeśli na produkcie znajduje się symbol przekreślonego pojemnika na kółkach z pojedynczą czarną kreską poniżej, oznacza to, że części składające się na produkt muszą być przetwarzane zgodnie z dyrektywą WEEE. Cały produkt, lub części podlegające dyrektywie WEEE, można wysłać do „Centrum obsługi klienta” w celu przetworzenia.

UTYLIZACJA MATERIAŁÓW

Utylizować skażone substancje i materiały oddzielnie, zgodnie z lokalnymi przepisami dotyczącymi ochrony środowiska.

Przed zdemontowaniem maszyny, po zakończeniu okresu jej żywotności, spuścić wszystkie płyny i utylizować je zgodnie z obowiązującymi przepisami.

Rozłożyć maszynę na elementy metalowe, okablowanie, węże, izolację, komponenty elektryczne i części plastikowe.

Wszystkie komponenty utylizować zgodnie z odpowiednimi przepisami dotyczącymi utylizacji.

Rozlane płyny usunąć w sposób mechaniczny; resztkę zebrać za pomocą środka absorbującego (na przykład piasku, trocin) i utylizować je zgodnie z obowiązującymi miejscowymi przepisami. Nie wylewać do kanalizacji lub wód powierzchniowych.



Ta koncepcja może przynieść sukces tylko przy szerokim zaangażowaniu. Prosimy o wsparcie poprzez profesjonalną utylizację. Poprzez właściwą utylizację produktów, możliwe jest zmniejszenie negatywnego wpływu na środowisko i zdrowie, który może mieć miejsce w przypadku nieodpowiedniego obchodzenia się z odpadkami.

Recykling i ponowne użycie materiałów pomaga chronić zasoby naturalne.

DEKLARACJĘ ZGODNOŚCI

EC DECLARATION OF CONFORMITY

1 We, Grupos Electrogenos Europa S.A., declare under our sole responsibility, that the product
 2 Machine name : **PORTABLE SUBMERSIBLE DEWATERING PUMP**
 3 Commercial name :
 4 Serial number :

5 Which falls under the provisions of article 12.2 of the EC Directive 2006/42/EC on the approximation of the laws of the Member States relating to machinery, is in conformity with the relevant Essential Health and Safety Requirements of this directive.

The machinery complies also with the requirements of the following directives and their amendments as indicated.

Directive on the approximation of laws of the Member States relating to	Harmonized and/or Technical Standards used	At: mnt
6 Machinery safety	2006/42/EC EN ISO 12100 EN ISO 809	
7 Electromagnetic compatibility	2004/108/EC EN 61000-6-2 EN 61000-6-4	
8 Low voltage equipment	2006/95/EC EN ISO 60204-1 EN ISO 60335-1 EN ISO 60335-2-41	

9 The harmonized and the technical standards used are identified in the attachments hereafter
 10 Grupos Electrogenos Europa, S.A. is authorized to compile the technical file

11 Conformity of the specification to the Directives

12 Conformity of the product to the specification and by implication to the directives

13 Issued by
 14 Name
 15 Signature

Product engineering

Manufacturing

16 Place, Date *Muel (Zaragoza), Spain*

Grupos Electrogenos Europa, S.A.

A company within the Atlas Copco Group

Form 3158/03/93/1
ed. 00. 20.15.10.30

Postal address
 Poligono Pizarro II, Parcela 20
 50400 Muel (ZARAGOZA)
 Spain
 www.atlascopco.com

Phone: +34 902 110 316
 Fax: +34 902 110 318

V.A.T. A50324880

For info, please contact your local Atlas Copco representative

p.1/7

AUTORYZOWANY PARTNER:

TECHBUD

SILNIKI • MASZYNY BUDOWLANE • DROGOWE • AGREGATY

Techbud Sp. z o.o.
 ul. Gorzowska 12
 65-127 Zielona Góra

tel. +48 68 470 72 50
 fax +48 68 470 72 51
 www.techbud.eu
 techbud@techbud.eu