

Atlas Copco Instruction Manual

TECHBUD



Instrukcja obsługi
pompy odwadniającej Atlas Copco WEDA
Polski - Polish

WEDA D04N
WEDA D08N
WEDA D04BN

Atlas Copco

**Instrukcja obsługi
pompy odwadniającej Atlas Copco WEDA**

**WEDA D04N
WEDA D08N
WEDA D04BN**

**Tłumaczenie
oryginalnych instrukcji**

Printed matter Nr.
2954 9351 21

04/2019



ATLAS COPCO - PORTABLE ENERGY DIVISION
www.atlascopco.com

Gwarancja i ograniczenie odpowiedzialności

Stosować jedynie oryginalne części zamienne.

Jakiegokolwiek uszkodzenia lub niesprawności spowodowane stosowaniem niezaaprobowanych części zamiennych nie są objęte gwarancją lub odpowiedzialnością za produkt.

Producent nie będzie ponosił żadnej odpowiedzialności za jakiegokolwiek szkody spowodowane modyfikacjami, dodatkami lub zmianami wykonanymi bez pisemnej zgody producenta.

Zaniechanie konserwacji lub wprowadzanie zmian do ustawień urządzenia może spowodować duże zagrożenie, m.in. zagrożenie pożarem.

Podjęte zostały wszelkie wysiłki w celu zapewnienia, że informacje zawarte w niniejszej instrukcji są poprawne i Atlas Copco nie ponosi żadnej odpowiedzialności za możliwe błędy.

Copyright 2019, Grupos Electrógenos Europa, S.A.U., Zaragoza, Spain.

Wszelkie stosowanie lub kopiowanie zawartości lub jakiegokolwiek części publikacji bez zezwolenia jest zabronione.

Dotyczy to szczególnie znaków handlowych, oznaczeń modeli, numerów części oraz rysunków.

Przedmowa

Przed rozpoczęciem użytkowania pompy należy uważnie przeczytać niniejszą instrukcję.

Jest to trwałe, bezpieczne i niezawodne urządzenie skonstruowane z wykorzystaniem najnowszych technologii. Przestrzegać instrukcji zawartych w niniejszej broszurze.

Instrukcja powinna stale znajdować się w pobliżu urządzenia.

We wszelkiej korespondencji zawsze należy podać typ pompy oraz numer seryjny, znajdujące się na tabliczce znamionowej.

Firma zastrzega sobie prawo do dokonywania zmian bez wcześniejszego uprzedzenia.

Spis treści

1	Opis ogólny	7
1.1	Obudowa i obudowa uszczelki.....	7
1.2	Wirnik	7
1.3	Ochrona przed przeciążeniem.....	7
1.4	Tabliczka znamionowa.....	8
2	Główne elementy	9
3	Instrukcja obsługi	10
3.1	Transport	10
3.2	Rozruch	10
3.3	Zatrzymanie.....	10
4	Konserwacja	11
4.1	Harmonogram napraw zapobiegawczych ..	11
4.2	Uszkodzenie zewnętrzne, luźne części	11
4.3	Oporność izolacji silnika	11
4.4	Olej.....	11
4.5	Wirnik	11
4.6	Przewód zasilający.....	11
4.7	Wlot przewodu	11
5	Usuwanie usterek	12
6	Szczegóły techniczne	13
6.1	Charakterystyka oleju.....	15
6.2	Wymiary.....	15
6.3	Schemat elektryczny	15
7	Części zamienne	17
7.1	Zamawianie części zamiennych.....	17

7.2	Torque.....	18
-----	-------------	----

Opis ogólny

Pompy odwadniające WEDA to elektryczne pompy zanurzeniowe do odwadniania na budowach, w przemyśle, górnictwie, zbiornikach, basenach itp. Seria składa się z kilku pomp odwadniających, z których wszystkie są przeznaczone do pompowania w trudnych warunkach i wymagających zastosowaniach. Zwarta konstrukcja i niewielka masa sprawiają, że pompy są wszechstronne i łatwe w instalacji.

Zewnętrzna obudowa zapewniająca chłodzenie i ochronę silnika umożliwi bezpieczną pracę pompy w różnych warunkach. Potrójna uszczelka wału zapewnia wysoką trwałość, a końcówka typu semi-vortex minimalizuje konieczność konserwacji.

Cechy:

- Możliwość pracy na sucho. Zabezpieczenie silnika.
- Łatwa obsługa – „podłącz i pompuj”. Wbudowany kondensator wysokiego momentu obrotowego.
- Podwójne uszczelki mechaniczne z węgla krzemu.
- Dodatkowa uszczelka wargowa zwiększająca trwałość uszczelki głównej.

WEDA D04N i D08N to kompaktowe uniwersalne pompy odwadniające do różnych zastosowań. Poliuretanowy wirnik typu semi-vortex jest przeznaczony do pompowania wody na budowach w studzienkach itp. przy bardzo niskim ryzyku niedrożności.

WEDA D04BN to pompa do wody resztkowej, która wypompowuje wodę do poziomu 1 mm. Pokryta gumą płyta dolna chroni dna zbiorników lub basenów przed zarysowaniem lub uszkodzeniem. Wylot o śr. 25 mm jest wyposażony w dotykowy zawór jednokierunkowy umożliwiający podnoszenie i przenoszenie pompy bez rozlewania wody lub utraty ssania. Pompę należy ustawiać na gładkim podłożu.

Po wymianie wylotu na wylot o śr. 50 mm pompy można używać jako zwykłej pompy odwadniającej.

Odpowiednia do opróżniania basenów, zbiorników itp. oraz do czyszczenia po zalaniu, jeżeli rzapia nie są dostępne.

Obudowa i obudowa uszczelki

Obudowa jest wykonana ze stali, a obudowa uszczelki z odlewu aluminiowego.

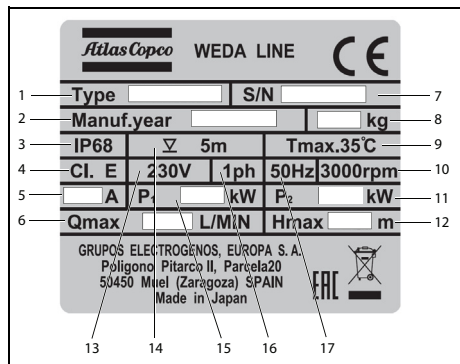
Wirnik

Pompy WEDA D04N i D08N są wyposażone są w poliuretanowy wirnik typu semi-vortex.

Ochrona przed przeciążeniem

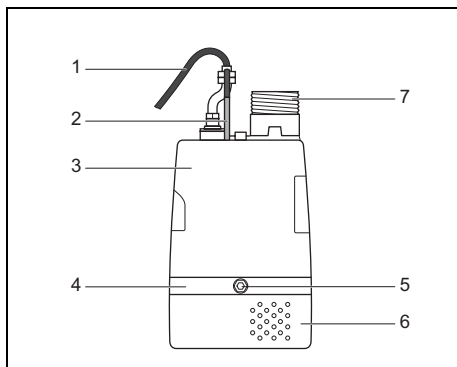
Pompa jest dostarczana z automatycznie resetowanym zabezpieczeniem przeciążeniowym.

Tabliczka znamionowa



Odnosnik	Nazwa
1	Typ pompy
2	Data produkcji
3	Klasa ochrony
4	Klasa izolacji silnika
5	Prąd znamionowy
6	Maks. przepływ
7	Numer seryjny
8	Masa
9	Maks. temperatura cieczy
10	Znamionowa prędkość obrotowa
11	Znamionowa moc wyjściowa
12	Maks. podnoszenie
13	Napięcie znamionowe
14	Maks. głębokość zanurzenia
15	Znamionowa moc wejściowa
16	Fazy
17	Częstotliwość

Główne elementy



Odnośnik	Nazwa
1	Przewód zasilający
2	Uchwyt
3	Obudowa zewnętrzna
4	Obudowa uszczelki
5	Korek oleju
6	Filtr siatkowy i obudowa pompy
7	Złącze węża (gwintowane lub gładkie)

Instrukcja obsługi

Transport



Do podnoszenia pompy zawsze używać uchwytu. Nigdy nie podnosić ani nie przenosić pompy za przewód zasilający. Zawsze uważać, by nie dopuścić do upadku pompy ani do jej uderzenia o ścianę lub inne urządzenia.

Rozruch



Pompy nie wolno używać w otoczeniu wybuchowym/łatwopalnym ani do pompowania łatwopalnych cieczy!



Jeżeli pompa jest używana do pompowania wody z basenu kąpielowego:

- nikt nie może znajdować się w basenie podczas pompowania,
- pompa musi być podłączona do obwodu chronionego wyłącznikiem różnicowoprądowym o natężeniu znamionowym nieprzekraczającym 30 mA.

Przed każdym użyciem sprawdzić, czy przewód zasilający i gniazdo sieciowe nie są uszkodzone. Jeżeli przewód zasilający jest uszkodzony, natychmiast go wymienić.

Sprawdzić, czy zasilanie spełnia parametry znamionowe podane na **Tabliczka znamionowa**.

Sprawdzić, czy ciecz, która ma być pompowana, spełnia parametry podane w rozdziale **Szczegóły techniczne**.



Nigdy nie używać pompy bez filtra siatkowego.

Podłączyć odpowiedni wąż do wylotu i sprawdzić, czy jest mocno zaciśnięty. Unikać nadmiernego zaginania węży i rur, ponieważ może to ograniczać przepływ.

Ułożyć przewody elektryczne tak, aby unikać ostrych krawędzi i tak, aby nie występowało ryzyko zaciśnięcia przewodu ani uszkodzenia go w inny sposób.

Pamiętać o zanurzeniu pompy przed włączeniem wtyczki do gniazdka. Nigdy nie ustawiać pompy bezpośrednio na mokrym ani błotnistym gruncie. Może dojść do zagłębienia pompy i przedostania się błota/ziemi do pompy, co spowoduje ograniczenie przepływu. Sprawdzić, czy pompa pompuje.

W przypadku zatrzymania silnika z powodu przeciążenia lub zablokowania wirnika, najpierw wyciągnąć wtyczkę z gniazda, a następnie wyjąć pompę z wody i sprawdzić przyczynę zatrzymania. Usunąć przyczynę zablokowania, poczekać na schłodzenie pompy i ponownie rozpocząć pompowanie.

Zatrzymanie

Wyciągnąć wtyczkę z gniazda i wyjąć pompę z wody. Jeżeli pompa pracowała w brudnej wodzie, pozostawić ją przez chwilę działającą w czystej wodzie lub przelać czystą wodą przez wylot. Pozostałości gliny, cementu lub innych kleistych zanieczyszczeń w pompie mogą spowodować niedrożność wirnika i strefy uszczelnienia.

Konserwacja

Harmonogram napraw zapobiegawczych

Pozycja (patrz odpowiednie punkty)	Każdy miesiąc	Co każde 3 miesięcy	Co każde 6 miesięcy
Uszkodzenie zewnętrzne, luźne części	Sprawdzić		
Oporność izolacji silnika	Pomiar		
Olej		Sprawdzić	Wymienić
Wirnik	Sprawdzić		
Przewód zasilający	Sprawdzić		
Wlot przewodu	Sprawdzić		

Uszkodzenie zewnętrzne, luźne części

Upewnić się, że wszystkie wkręty, śruby i nakrętki są dokręcone. Sprawdzić stan uchwyty do podnoszenia pompy, a jeżeli jest uszkodzony lub zużyty, wymienić go. Wymienić wszystkie elementy zewnętrzne noszące ślady zużycia lub uszkodzeń.

Oporność izolacji silnika

Za pomocą miernika oporności izolacyjnej 500 V DC zmierzyć izolację pomiędzy fazami oraz pomiędzy każdą fazą i uzziemieniem. Oporność powinna przekraczać 1 M Ω . W przypadku nieprawidłowych odczytów, natychmiast oddać pompę do naprawy.

Przestrzegać także wszystkich obowiązujących przepisów. Obowiązują przepisy najbardziej rygorystyczne.

Olej

Sprawdzić stan oleju, by wykryć ewentualne wycieki wody. Wykręcić korek oleju. Za pomocą pipety pobrać próbkę oleju. Sprawdzić pod kątem zanieczyszczeń i emulsyfikacji (olej musi być przejrzysty). Jeżeli do oleju dostała się woda, sprawdzić uszczelkę i w razie potrzeby wymienić. Napełnić komorę uszczelki świeżym olejem. Rodzaj i ilość oleju podano w rozdziale **Szczegóły techniczne**.

Wirnik

Sprawdzić wirnik zdejmując filtr siatkowy i obudowę pompy. Wymienić wirnik, jeżeli jest uszkodzony lub poważnie zużyty.

Przewód zasilający

Sprawdzić przewód pod kątem nacięć, zarysowań i załamania. Jeżeli zewnętrzna koszulka jest uszkodzona, wymienić przewód. Nie wykonywać połączeń w studzienkach wypełnionych wodą.

Wlot przewodu

Upewnić się, że kołnierzy wejścia przewodu i zaciski upustowy filtra siatkowego są dokręcone. Jeżeli wejście przewodu wykazuje ślady przecieków, należy go wymienić.

Usuwanie usterek

Problem	Przyczyna	Działanie
Pompa nie działa	<ol style="list-style-type: none">1. Przepalony bezpiecznik lub wyłączony rozłącznik obwodu2. Przerwany przewód3. Awaria zasilania4. Zablokowany wirnik5. Przepalone uzwojenie stojana	<ol style="list-style-type: none">1. Wymienić bezpiecznik lub zresetować rozłącznik2. Wymienić przewód3. Przywrócić zasilanie4. Wyczyścić wirnik5. Wymienić pompę
Pompa włącza się i wyłącza	<ol style="list-style-type: none">1. Niedrożny filtr siatkowy2. Zbyt niski poziom wody3. Zbyt niskie napięcie z powodu użycia dodatkowego przewodu4. Zbyt ciepła woda	<ol style="list-style-type: none">1. Wyczyścić filtr siatkowy2. Zwiększyć poziom wody3. Użyć przewodu o większym przekroju4. Poczekać na wystygnięcie wody
Zbyt niski wydatek pompy	<ol style="list-style-type: none">1. Zaciśnięty przewód podający2. Zbyt duża całkowita wysokość podnoszenia3. Niedrożny filtr siatkowy4. Zużyty wirnik	<ol style="list-style-type: none">1. Wyprostować przewód podający2. Sprawdzić sytuację pompowania3. Wyczyścić filtr siatkowy4. Wymienić wirnik

Szczegóły techniczne

Opis	Jednostka	WEDA D04N	WEDA D04BN	WEDA D08N
Rozładunek, wąż i ISO-G	inch	2"	1"(opt 2")	2"
Max. Głowa (50Hz)	m	11.3	12	15.2
Max. Pływ (50Hz)	l/min	250	140 (1") / 224 (2")	325
	m ³ /h	15	8.4 (1") / 13,5 (2")	19.5
Max. Głowa (60Hz)	ft	39.4	39.4	53.3
Max. Pływ (60Hz)	US gpm	67.6	59.4	79.3
	m ³ /h	15.0	13.5	19.5
Masa	kg/lb	9/20	9,5/21	12.1/27.4
Maks. wielkość pompowanych ciał stałych	mm/inch	7.5/03"	4.5/0.18"	12.4/27.4
Długość przewodu	m/ft	10/33	10/33	10/33
Maks. głębokość zanurzenia	m/ft	5/16	5/16	5/16
Typ wirnika		semi-vortex	semi-vortex	semi-vortex
Materiał wirnika		poliuretan	poliuretan	poliuretan
Uszczelki wału		węglík krzemu	węglík krzemu	węglík krzemu
Zabezpieczenie silnika		zabezpieczenie termiczne	zabezpieczenie termiczne	zabezpieczenie termiczne
Klasa izolacji silnika		E	E	E
zakres pH		6.5 - 8	6.5 - 8	6.5 - 8
Maks. temperatura cieczy	°C/F	35/95	35/95	35/95



Pompa jest przeznaczona do pompowania wody spełniającej parametry podane w powyższej tabeli.

Pompy nie wolno używać w otoczeniu wybuchowym/łatwopalnym ani do pompowania łatwopalnych cieczy!

Ocena silnika 50Hz	Jednostka	WEDA D04N	WEDA D04BN	WEDA D08N
Znamionowa moc wyjściowa	kW	0.4	0.4	0.75
Max. wejście zasilania	kW	0.65	0.65	1.2
Prąd znamionowy (230V)	A	2.8	2.8	5.2
Prędkość wału	rpm	2900	2900	2900

Ocena silnika 60Hz	Jednostka	WEDA D04N	WEDA D04BN	WEDA D08N
Znamionowa moc wyjściowa	hp	0.5	0.5	1.0
Max. wejście zasilania	kW	0.65	0.65	1.2
Prąd znamionowy (115V)	A	5.8	5.8	10.3
Prąd znamionowy (230V)	A	3.2	3.2	5.1
Prędkość wału	rpm	3600	3600	3600

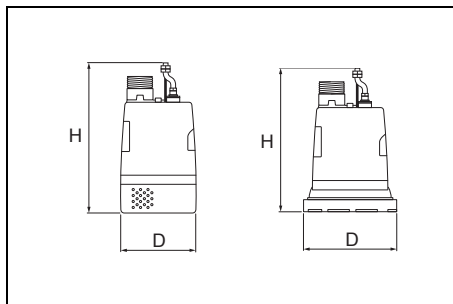
Charakterystyka oleju

Typ oleju: Olej turbiny #32 (32 cSt / 40 °C)

Pojemność układu olejowego: 0,15 liter

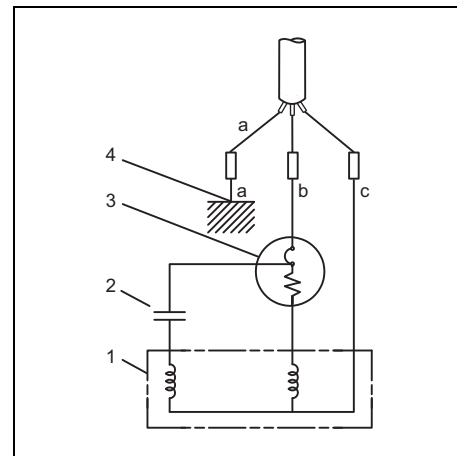
Numer katalogowy Atlas Copco 1605 2255 00 (0,5 L)

Wymiary



	H (mm/in)	D (mm/in)
WEDA D04N	340/13.4	182/7.2
WEDA D08N	358/14.1	183/7.3
WEDA D04BN	415/16.4	220/8.7

Schemat elektryczny



Odnosińnik	Nazwa
1	Stojan
2	Kondensator
3	Zabezpieczenie silnika
4	Uziemienie

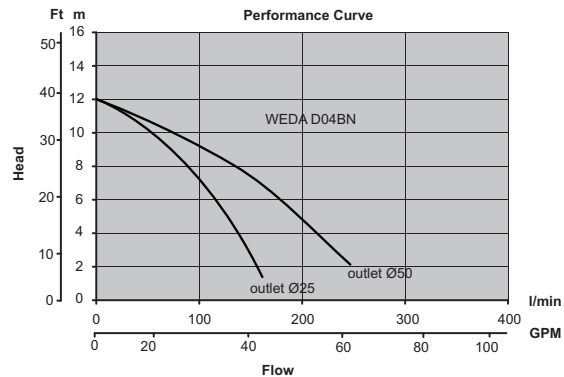
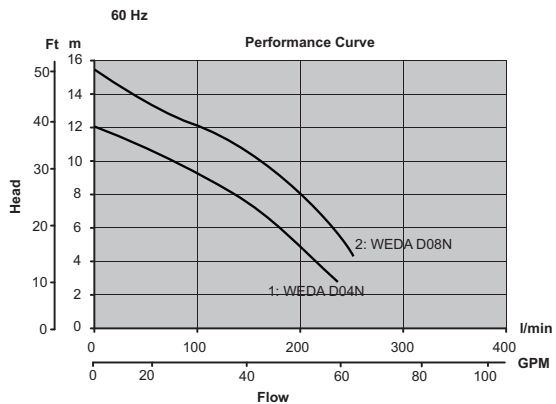
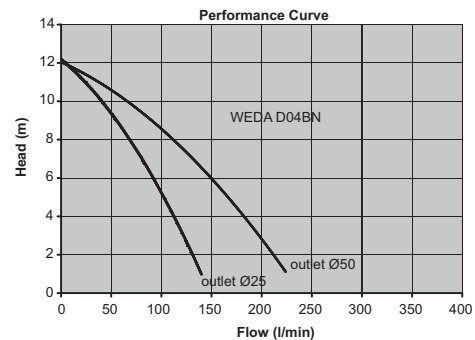
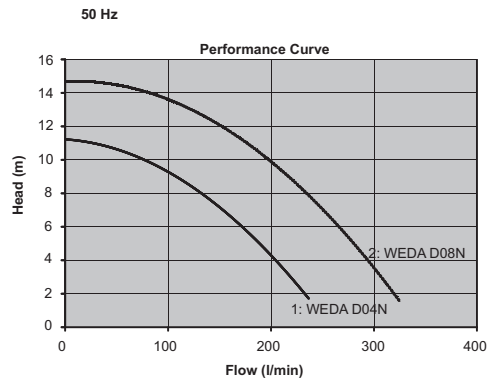
Kod kolorowy

a = zielony/żółty

b = czerwona

c = biały

Parametry przepływu



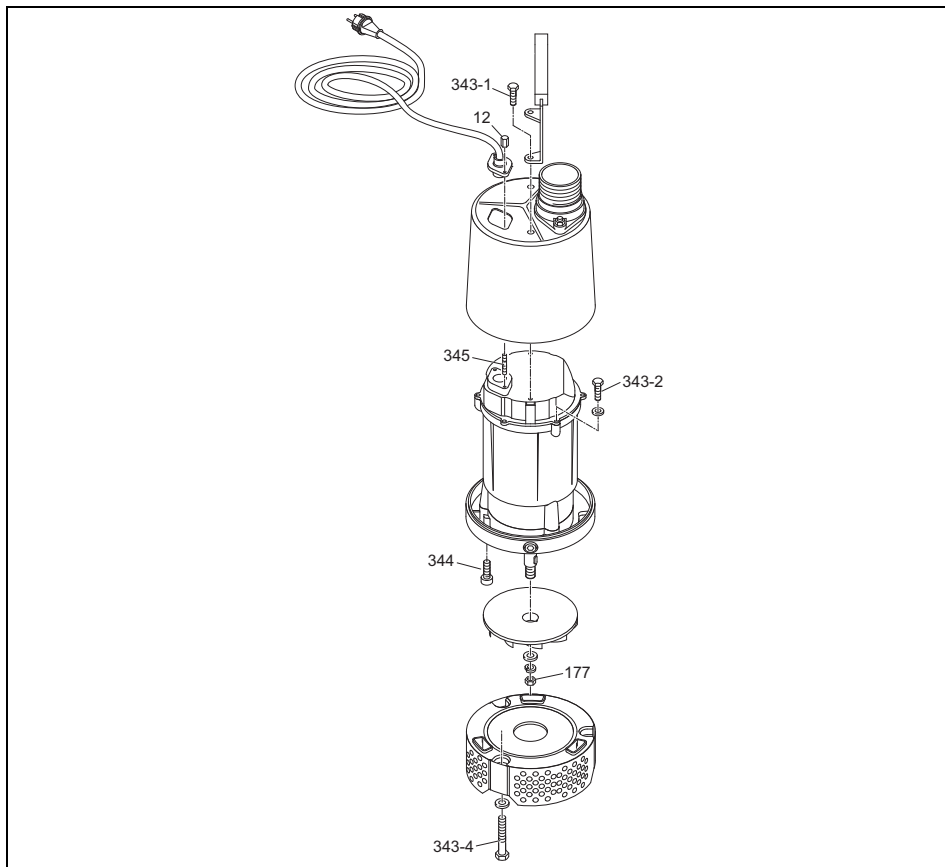
Części zamienne

Zamawianie części zamiennych

Aby uniknąć błędów podczas dostawy, podczas zamawiania części zamiennych prosimy o podanie następujących informacji:

1. Typ pompy
2. Numer seryjny pompy
3. Zamawiana ilość
4. Numer części
5. Opis części

TORQUE



Part	Torque Nm
12	3,4 - 3,9
177	9,8 - 11,8
343-1	9,8 - 11,8
343-2	3,9 - 5,9
343-4	9,8 - 11,8
344	3,9 - 5,9
345	3,4 - 3,9



AUTORYZOWANY PARTNER:

TECHBUD

SILNIKI • MASZyny BUDOWLANE • DROGOWE • AGREGATY

Techbud Sp. z o.o.
ul. Gorzowska 12
65-127 Zielona Góra

tel. +48 68 470 72 50
fax +48 68 470 72 51
www.techbud.eu
techbud@techbud.eu

www.atlascopco.com