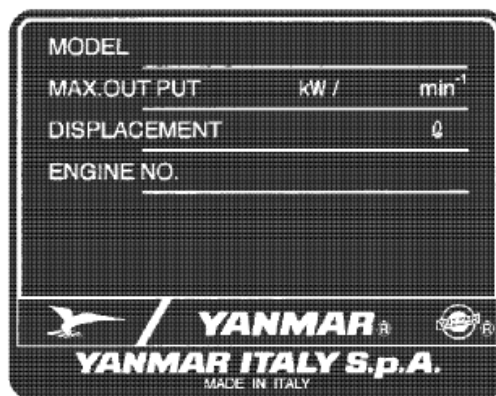
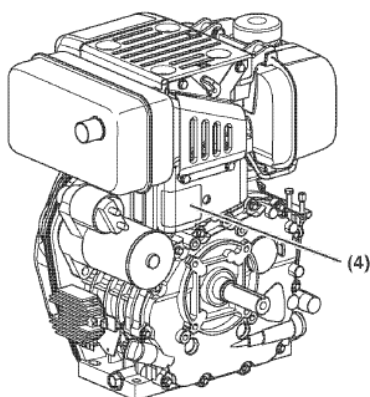


## IDENTYFIKACJA SILNIKÓW YANMAR

### 1. Tabliczka znamionowa silnika z numerem seryjnym

Tabliczka z numerem seryjnym silnika znajduje się na osłonie cylindra (silniki jednocylindrowe YANMAR)  
Pod żadnym pretekstem nie należy demontować tej tabliczki

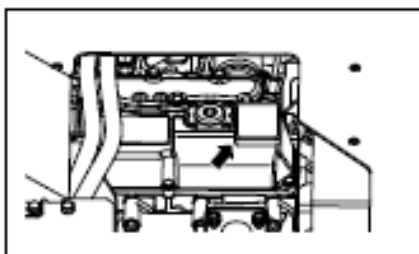



Przykładowy wygląd tabliczki na silnikach Yanmar



Tabliczka z numerem seryjnym silnika znajduje się na górnej części pokrywy dźwigni zaworów (silniki wielocylindrowe YANMAR). Pod żadnym pretekstem nie należy demontować tej tabliczki





|  |       |
|--|-------|
| MODEL  | _____ |
| DISPLACEMENT   | _____ |
| ENGINE NO.   | _____ |
|  <b>YANMAR</b><br><b>YANMAR CO.,LTD.</b><br>MADE IN JAPAN |       |

|  |                                    |
|--|------------------------------------|
| Model  | _____                              |
| Gear Model   | _____                              |
| Continuous power kW                                      | _____ kW / _____ min <sup>-1</sup> |
| Speed of prop.shaft                                      | _____ min <sup>-1</sup>            |
| Fuel stop power kW                                       | _____ / _____ min <sup>-1</sup>    |
| ENG.No.  | _____                              |
| MFG.DATE   | _____ / _____                      |
| <b>YANMAR</b><br><b>YANMAR CO.,LTD.</b><br>MADE IN JAPAN |                                    |

Przykładowy wygląd tabliczki na silnikach wielocylindrowych Yanmar

|   |            |      |                   |
|---|------------|------|-------------------|
| MODEL   | 4TNV88-GGE |      |                   |
| OUTPUT  | 18         | 21.6 | kW                |
|   | 1500       | 1800 | min <sup>-1</sup> |
| DISPLACEMENT  | 2.190      |      | l                 |
| ENGINE NO.  | X4099      |      |                   |
| <b>YANMAR</b><br><b>YANMAR CO., LTD.</b><br>MADE IN JAPAN |            |      |                   |

|   |                         |        |                   |
|---|-------------------------|--------|-------------------|
| Model   | 4JH57                   |        |                   |
| Gear Model  | _____                   |        |                   |
| Continuous power kW                                       | 38.1                    | / 2900 | min <sup>-1</sup> |
| Speed of prop. shaft                                      | _____ min <sup>-1</sup> |        |                   |
| Fuel stop power kW  | 41.9                    | / 3000 | min <sup>-1</sup> |
| ENG. No.  | E 11546                 |        |                   |
| MFG DATE  | SEP / 2017              |        |                   |
| <b>YANMAR</b><br><b>YANMAR CO., LTD.</b><br>MADE IN JAPAN |                         |        |                   |

## 2. Tabliczka z numerem seryjnym przekładni

Pod żadnym pozorem nie należy zrywać / usuwać tej tabliczki

|  |       |
|--|-------|
| MODEL  | _____ |
| MFG. NO.   | _____ |
| GEAR RATIO   | _____ |
| OIL  | _____ |
| <b>YANMAR</b><br><b>KANZAKI KOKYUKOKI MFG CO., LTD.</b><br>MADE IN JAPAN |       |

|  |       |
|--|-------|
| MODEL  | _____ |
| GEAR RATIO   | _____ |
| MFG.NO.  | _____ |
| P/N  | _____ |
| OIL TYPE   | _____ |
| <b>YANMAR</b><br><b>YANMAR CO., LTD.</b><br>MADE IN EU |       |



Przykładowy wygląd tabliczki znamionowej na przekładniach Yanmar

